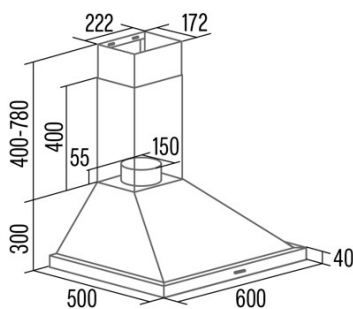




BETA PRO 6000 BK

Cod. 02075421

EAN 8422248371568



INFORMATIONS GÉNÉRALES

| | |
|--------------|---------------|
| EAN/UPC | 8422248371568 |
| Sous-famille | Chimney |

Fiche produit selon directives EU65/2014 - EN61591, EN60704-2-13, EN50564

| | |
|---|------|
| AEC (Consommation d'énergie annuelle) (kWh/an) | 63,5 |
| Classe EEI (classe d'efficacité énergétique) | A |
| FDE (efficacité dynamique des fluides) | 29,2 |
| Classe FDE (classe d'efficacité dynamique des fluides) | A |
| LE (efficacité lumineuse) (lux/W) | 33 |
| Classe LE (classe d'efficacité lumineuse) | A |
| GFE (Efficacité de filtration des graisses) | 75,2 |
| Classe GFE (classe d'efficacité de filtration des graisses) | C |
| Débit d'air en mode normal MIN (m3/h) | 441 |
| Débit d'air en mode normal MAX (m3/h) | 621 |
| Débit d'air en mode impulsion (m3/h) | 990 |
| Puissance acoustique en mode normal MIN (dB) | 65 |
| Puissance acoustique en mode normal MAX (dB) | 71 |
| Mode d'augmentation de puissance acoustique (dB) | 75 |
| Po (Consommation d'énergie en mode arrêt) (W) | 0 |
| Ps (consommation d'énergie en veille) (W) | 0,48 |

Directive sur l'intégration UE 66/2014

| | |
|---|-------|
| f (Facteur augmentation dans le temps) | 0,9 |
| IEE (indice d'efficacité énergétique) | 53,5 |
| QBEP (efficacité maximale du point de débit d'air) (m3/h) | 457,9 |
| PBEP (efficacité maximale du point de pression) (Pa) | 422 |
| WBEP (Consommation d'énergie électrique avec efficacité maximale) (W) | 183,9 |
| WL (système d'éclairage de puissance nominale) (W) | 4,2 |
| EMIDDLE (Éclairage moyen sur la surface de cuisson) (lux) | 140,4 |

Dimensions extérieures

| | |
|------------------------------|------|
| Largeur (mm) | 600 |
| Profondeur (mm) | 500 |
| Hauteur totale maximale (mm) | 1080 |
| Hauteur totale minimale (mm) | 700 |
| Diamètre de sortie (mm) | 150 |

Caractéristiques

| | |
|-------------------------|-----------------------------------|
| Quantité du moteur | 1 |
| Modèle du moteur | A1000 |
| Pression maximale (Pa) | 473,39 |
| Technologie de filtre | Maille d'aluminium |
| Technologie de contrôle | PANEL ELECTRONICO DISPLAY DIGITAL |
| Booster | √ |
| Niveaux de puissance | 3 |
| Minuterie | √ |

Éclairage

| | |
|-------------------|--------|
| Modèle de lumière | ECOLED |
| Technologie rayon | LED |

Installation

| | |
|--|--------|
| Distance minimale d'une plaque électrique (mm) | 550 |
| Distance minimale d'une plaque à gaz (mm) | 650 |
| Filtre à charbon | √ |
| Clapet anti-retour | Inclus |

Branchement électrique

| | |
|----------------------|---------|
| Tension nominale (V) | 220-240 |
|----------------------|---------|

| | |
|---|----------|
| Fréquence nominale (HZ) | 50 |
| Puissance nominale d'entrée (W) | 383 |
| Protection contre les chocs électriques | Classe I |
| Type de prise | Type F |

Accessoires

| | |
|--------------------|----------|
| Clapet anti-retour | 02800706 |
|--------------------|----------|
