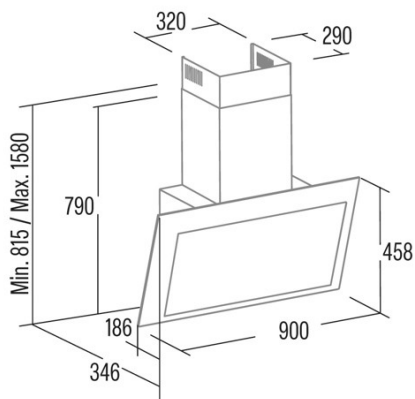




THALASSA PRO 1200 GBK

Cod. 02131407

EAN 8422248356329



INFORMATIONS GÉNÉRALES

EAN/UPC	8422248356329
Sous-famille	Angle Glass

Fiche produit selon directives EU65/2014 - EN61591, EN60704-2-13, EN50564

AEC (Consommation d'énergie annuelle) (kWh/an)	16,8
Classe EEI (classe d'efficacité énergétique)	A+++
FDE (efficacité dynamique des fluides)	40,3
Classe FDE (classe d'efficacité dynamique des fluides)	A
LE (efficacité lumineuse) (lux/W)	23,7
Classe LE (classe d'efficacité lumineuse)	B
GFE (Efficacité de filtration des graisses)	75,5
Classe GFE (classe d'efficacité de filtration des graisses)	C
Débit d'air en mode normal MIN (m3/h)	283
Débit d'air en mode normal MAX (m3/h)	640
Débit d'air en mode impulsion (m3/h)	842
Puissance acoustique en mode normal MIN (dB)	46
Puissance acoustique en mode normal MAX (dB)	64
Mode d'augmentation de puissance acoustique (dB)	69
Po (Consommation d'énergie en mode arrêt) (W)	0
Ps (consommation d'énergie en veille) (W)	0,35

Directive sur l'intégration UE 66/2014

f (Facteur augmentation dans le temps)	0,5
IEE (indice d'efficacité énergétique)	27,5
QBEP (efficacité maximale du point de débit d'air) (m3/h)	369,6
PBEP (efficacité maximale du point de pression) (Pa)	314
WBEP (Consommation d'énergie électrique avec efficacité maximale) (W)	80
WL (système d'éclairage de puissance nominale) (W)	3
EMIDDLE (Éclairage moyen sur la surface de cuisson) (lux)	71

Dimensions extérieures

Largeur (mm)	1200
Profondeur (mm)	375
Hauteur totale maximale (mm)	1130
Hauteur totale minimale (mm)	815
Diamètre de sortie (mm)	150

Caractéristiques

Quantité du moteur	1
Modèle du moteur	BT4DC
Pression maximale (Pa)	450
Technologie de filtre	Maille d'aluminium
Technologie de contrôle	Electronic Touch Control
Booster	√
Niveaux de puissance	6
Minuterie	√
Indicateur de saturation du filtre	√
Indicateur de changement de filtre à charbon	√
Fonction d'atténuation	√
Connectivité	√
Commande à distance	-
Afficher	Display

Éclairage

Modèle de lumière	SSLED
Technologie rayon	LED

Installation

Distance minimale d'une plaque électrique (mm)	450
--	-----

Distance minimale d'une plaque à gaz (mm)	650
Option de recirculation	√
Filtre à charbon	√
Clapet anti-retour	Non
Protection intérieure	-

Branchement électrique

Tension nominale (V)	220-240
Fréquence nominale (HZ)	50/60
Puissance nominale d'entrée (W)	138
Protection contre les chocs électriques	Classe I
Type de prise	No plug

Accessoires

Extension de conduit décoratif supérieur	02861300
Conduit décoratif blanc	02861001
Conduit décoratif noir	02861401
Clapet anti-retour	02832004
Filtre à charbon actif	02859318
Conduit flexible silencieux	02893002
Kit de recirculation	02800013