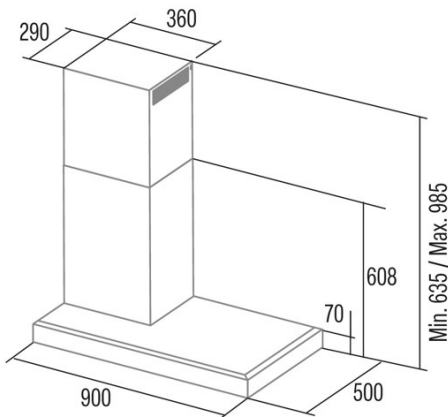




## GALA 900 L

Cod. 02169304

EAN 8422248355575



### INFORMATIONS GÉNÉRALES

EAN/UPC	8422248355575
Sous-famille	Corner

### Fiche produit selon directives EU65/2014 - EN61591, EN60704-2-13, EN50564

AEC (Consommation d'énergie annuelle) (kWh/an)	53,6
Classe EEI (classe d'efficacité énergétique)	A
FDE (efficacité dynamique des fluides)	30,7
Classe FDE (classe d'efficacité dynamique des fluides)	A
LE (efficacité lumineuse) (lux/W)	23,1
Classe LE (classe d'efficacité lumineuse)	B
GFE (Efficacité de filtration des graisses)	91,2
Classe GFE (classe d'efficacité de filtration des graisses)	B
Débit d'air en mode normal MIN (m3/h)	340
Débit d'air en mode normal MAX (m3/h)	600
Débit d'air en mode impulsion (m3/h)	802
Puissance acoustique en mode normal MIN (dB)	50
Puissance acoustique en mode normal MAX (dB)	65
Mode d'augmentation de puissance acoustique (dB)	67
Po (Consommation d'énergie en mode arrêt) (W)	0,48
Ps (consommation d'énergie en veille) (W)	0,48

### Directive sur l'intégration UE 66/2014

f (Facteur augmentation dans le temps)	0,9
IEE (indice d'efficacité énergétique)	52,1
QBEP (efficacité maximale du point de débit d'air) (m3/h)	443,1
PBEP (efficacité maximale du point de pression) (Pa)	427,1
WBEP (Consommation d'énergie électrique avec efficacité maximale) (W)	171
WL (système d'éclairage de puissance nominale) (W)	3
EMIDDLE (Éclairage moyen sur la surface de cuisson) (lux)	69

### Dimensions extérieures

Largeur (mm)	900
Profondeur (mm)	500
Hauteur totale maximale (mm)	985
Hauteur totale minimale (mm)	635
Diamètre de sortie (mm)	150, 125

### Caractéristiques

Quantité du moteur	1
Modèle du moteur	BT3
Pression maximale (Pa)	470
Technologie de contrôle	Mechanical push button
Booster	√
Niveaux de puissance	4
Minuterie	√
Indicateur de saturation du filtre	√
Indicateur de changement de filtre à charbon	√
Fonction d'atténuation	√
Connectivité	Non
Commande à distance	-

### Éclairage

Modèle de lumière	ECOLED STRIP
Technologie rayon	LED

### Installation

Distance minimale d'une plaque électrique (mm)	550
Distance minimale d'une plaque à gaz (mm)	650
Option de recirculation	√

Filtre à charbon	√
Clapet anti-retour	Non
Protection intérieure	-

---

#### **Branchement électrique**

Tension nominale (V)	220-240
Fréquence nominale (HZ)	50
Puissance nominale d'entrée (W)	285
Protection contre les chocs électriques	Class II
Type de prise	Type A

---

#### **Accessoires**

Filtre métallique MAX PRO	02800917
Filtre à charbon actif	02859392
Conduit flexible silencieux	02893002

---