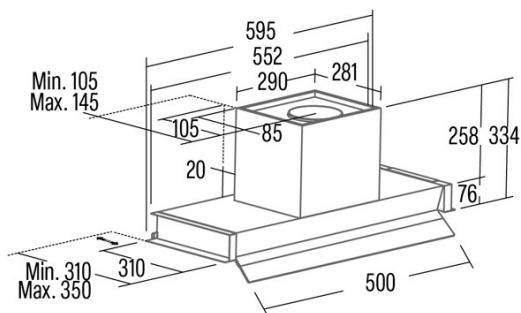




ARONA 60 BK

Cod. 02186411

EAN 8422248372145



INFORMATIONS GÉNÉRALES

| | |
|--------------|---------------|
| EAN/UPC | 8422248372145 |
| Sous-famille | Integrated |

Fiche produit selon directives EU65/2014 - EN61591, EN60704-2-13, EN50564

| | |
|---|-------|
| AEC (Consommation d'énergie annuelle) (kWh/an) | 54,9 |
| Classe EEI (classe d'efficacité énergétique) | A |
| FDE (efficacité dynamique des fluides) | 29,2 |
| Classe FDE (classe d'efficacité dynamique des fluides) | A |
| LE (efficacité lumineuse) (lux/W) | 23,7 |
| Classe LE (classe d'efficacité lumineuse) | B |
| GFE (Efficacité de filtration des graisses) | 93,5 |
| Classe GFE (classe d'efficacité de filtration des graisses) | B |
| Débit d'air en mode normal MIN (m3/h) | 272,4 |
| Débit d'air en mode normal MAX (m3/h) | 608,9 |
| Débit d'air en mode impulsion (m3/h) | 766 |
| Puissance acoustique en mode normal MIN (dB) | 54 |
| Puissance acoustique en mode normal MAX (dB) | 69 |
| Mode d'augmentation de puissance acoustique (dB) | 71 |
| Po (Consommation d'énergie en mode arrêt) (W) | 0,39 |
| Ps (consommation d'énergie en veille) (W) | 0 |

Directive sur l'intégration UE 66/2014

| | |
|---|-------|
| f (Facteur augmentation dans le temps) | 0,9 |
| IEE (indice d'efficacité énergétique) | 52,2 |
| QBEP (efficacité maximale du point de débit d'air) (m3/h) | 437,8 |
| PBEP (efficacité maximale du point de pression) (Pa) | 385 |
| WBEP (Consommation d'énergie électrique avec efficacité maximale) (W) | 160,5 |
| WL (système d'éclairage de puissance nominale) (W) | 3 |
| EMIDDLE (Éclairage moyen sur la surface de cuisson) (lux) | 71 |

Dimensions extérieures

| | |
|------------------------------|-----|
| Largeur (mm) | 595 |
| Profondeur (mm) | 310 |
| Hauteur totale maximale (mm) | 334 |
| Hauteur totale minimale (mm) | 334 |
| Diamètre de sortie (mm) | 150 |

Caractéristiques

| | |
|------------------------------------|--------------------------|
| Quantité du moteur | 1 |
| Modèle du moteur | BT5AC |
| Pression maximale (Pa) | 473,3 |
| Technologie de filtre | Malla |
| Technologie de contrôle | Electronic Touch Control |
| Booster | √ |
| Niveaux de puissance | 4 |
| Minuterie | √ |
| Indicateur de saturation du filtre | √ |
| Fonction d'atténuation | √ |
| Connectivité | Auto |
| Commande à distance | - |
| Afficher | Display |

Éclairage

| | |
|-------------------|-------|
| Modèle de lumière | SSLED |
| Technologie rayon | LED |

Installation

| | |
|--|-----|
| Distance minimale d'une plaque électrique (mm) | 550 |
| Distance minimale d'une plaque à gaz (mm) | 650 |

| | |
|-------------------------|-----|
| Option de recirculation | √ |
| Filtre à charbon | √ |
| Clapet anti-retour | Non |
| Protection intérieure | - |

Branchement électrique

| | |
|---|----------|
| Tension nominale (V) | 220-240 |
| Fréquence nominale (HZ) | 50 |
| Puissance nominale d'entrée (W) | 283 |
| Protection contre les chocs électriques | Class II |
| Longueur du cordon d'alimentation (m) | 1100 |
| Type de prise | No plug |

Accessoires

| | |
|--|----------|
| Extension de conduit décoratif supérieur | 02861306 |
| Conduit décoratif noir | 02861307 |
| Clapet anti-retour | 02832004 |
| Filtre à charbon actif | 02859398 |
| Conduit flexible silencieux | 02893002 |
| Kit de recirculation | 02800013 |