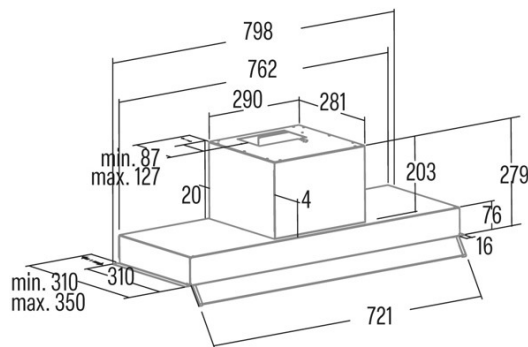




ARMONIA 80 X

Cod. **02188309**

EAN **8422248356022**



INFORMATIONS GÉNÉRALES

EAN/UPC	8422248356022
Sous-famille	Integrated

Fiche produit selon directives EU65/2014 - EN61591, EN60704-2-13, EN50564

AEC (Consommation d'énergie annuelle) (kWh/an)	100,9
Classe EEI (classe d'efficacité énergétique)	C
FDE (efficacité dynamique des fluides)	16,3
Classe FDE (classe d'efficacité dynamique des fluides)	D
LE (efficacité lumineuse) (lux/W)	21,4
Classe LE (classe d'efficacité lumineuse)	B
GFE (Efficacité de filtration des graisses)	88,5
Classe GFE (classe d'efficacité de filtration des graisses)	B
Débit d'air en mode normal MIN (m3/h)	385
Débit d'air en mode normal MAX (m3/h)	645
Puissance acoustique en mode normal MIN (dB)	56
Puissance acoustique en mode normal MAX (dB)	70
Po (Consommation d'énergie en mode arrêt) (W)	0
Ps (consommation d'énergie en veille) (W)	0

Directive sur l'intégration UE 66/2014

f (Facteur augmentation dans le temps)	1,4
IEE (indice d'efficacité énergétique)	82,4
QBEP (efficacité maximale du point de débit d'air) (m3/h)	375,3
PBEP (efficacité maximale du point de pression) (Pa)	295
WBEP (Consommation d'énergie électrique avec efficacité maximale) (W)	188,8
WL (système d'éclairage de puissance nominale) (W)	6
EMIDDLE (Éclairage moyen sur la surface de cuisson) (lux)	269

Dimensions extérieures

Largeur (mm)	798
Profondeur (mm)	310
Hauteur totale maximale (mm)	280
Hauteur totale minimale (mm)	280
Diamètre de sortie (mm)	150, 125

Caractéristiques

Quantité du moteur	1
Modèle du moteur	TA
Pression maximale (Pa)	430
Technologie de filtre	Maille d'aluminium
Technologie de contrôle	Mechanical push button
Booster	-
Niveaux de puissance	3
Minuterie	-
Indicateur de saturation du filtre	-
Indicateur de changement de filtre à charbon	-
Fonction d'atténuation	-
Connectivité	Non
Commande à distance	-
Afficher	-

Éclairage

Modèle de lumière	CSLED
Technologie rayon	LED

Installation

Distance minimale d'une plaque électrique (mm)	550
Distance minimale d'une plaque à gaz (mm)	650
Option de recirculation	-

Filtre à charbon	√
Clapet anti-retour	Non
Protection intérieure	-

Branchement électrique

Tension nominale (V)	230-240
Fréquence nominale (HZ)	50
Puissance nominale d'entrée (W)	276
Protection contre les chocs électriques	Class II
Type de prise	No plug

Accessoires

Extension de conduit décoratif supérieur	02861306
Filtre à charbon actif	02859392
Conduit flexible silencieux	02893002
