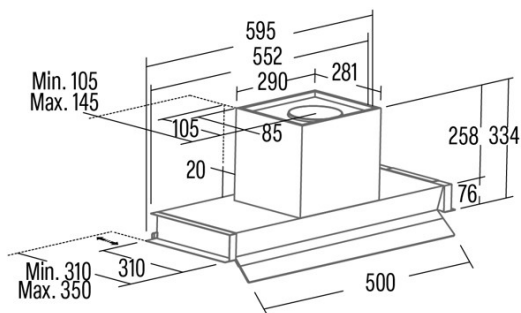


# ARONA 90 X

Cod. 02189311

EAN 8422248372121



## INFORMATIONS GÉNÉRALES

|              |               |
|--------------|---------------|
| EAN/UPC      | 8422248372121 |
| Sous-famille | Integrated    |

## Fiche produit selon directives EU65/2014 - EN61591, EN60704-2-13, EN50564

|   |       |
|---|-------|
| AEC (Consommation d'énergie annuelle) (kWh/an)              | 54,9  |
| Classe EEI (classe d'efficacité énergétique)                | A     |
| FDE (efficacité dynamique des fluides)                      | 29,2  |
| Classe FDE (classe d'efficacité dynamique des fluides)      | A     |
| LE (efficacité lumineuse) (lux/W)                           | 23,7  |
| Classe LE (classe d'efficacité lumineuse)                   | B     |
| GFE (Efficacité de filtration des graisses)                 | 93,5  |
| Classe GFE (classe d'efficacité de filtration des graisses) | B     |
| Débit d'air en mode normal MIN (m3/h)                       | 272,4 |
| Débit d'air en mode normal MAX (m3/h)                       | 608,9 |
| Débit d'air en mode impulsion (m3/h)                        | 766   |
| Puissance acoustique en mode normal MIN (dB)                | 54    |
| Puissance acoustique en mode normal MAX (dB)                | 69    |
| Mode d'augmentation de puissance acoustique (dB)            | 71    |
| Po (Consommation d'énergie en mode arrêt) (W)               | 0,39  |
| Ps (consommation d'énergie en veille) (W)                   | 0     |

## Directive sur l'intégration UE 66/2014

|   |       |
|---|-------|
| f (Facteur augmentation dans le temps)                                | 0,9   |
| IEE (indice d'efficacité énergétique)                                 | 52,2  |
| QBEP (efficacité maximale du point de débit d'air) (m3/h)             | 437,8 |
| PBEP (efficacité maximale du point de pression) (Pa)                  | 385   |
| WBEP (Consommation d'énergie électrique avec efficacité maximale) (W) | 160,5 |
| WL (système d'éclairage de puissance nominale) (W)                    | 3     |
| EMIDDLE (Éclairage moyen sur la surface de cuisson) (lux)             | 71    |

## Dimensions extérieures

|                              |     |
|------------------------------|-----|
| Largeur (mm)                 | 895 |
| Profondeur (mm)              | 310 |
| Hauteur totale maximale (mm) | 334 |
| Hauteur totale minimale (mm) | 334 |
| Diamètre de sortie (mm)      | 150 |

## Caractéristiques

|  |                          |
|--|--------------------------|
| Quantité du moteur                           | 1                        |
| Modèle du moteur                             | BT5AC                    |
| Pression maximale (Pa)                       | 473,7                    |
| Technologie de filtre                        | Malla                    |
| Technologie de contrôle                      | Electronic Touch Control |
| Booster                                      | ✓                        |
| Niveaux de puissance                         | 4                        |
| Minuterie                                    | ✓                        |
| Indicateur de saturation du filtre           | ✓                        |
| Indicateur de changement de filtre à charbon | ✓                        |
| Fonction d'atténuation                       | ✓                        |
| Connectivité                                 | Auto                     |
| Commande à distance                          | -                        |
| Afficher                                     | Display                  |

## Éclairage

|                   |       |
|-------------------|-------|
| Modèle de lumière | SSLED |
| Technologie rayon | LED   |

## Installation

|  |     |
|--|-----|
| Distance minimale d'une plaque électrique (mm) | 550 |
|--|-----|

|   |     |
|---|-----|
| Distance minimale d'une plaque à gaz (mm) | 650 |
| Filtre à charbon                          | √   |
| Clapet anti-retour                        | Non |
| Protection intérieure                     | -   |

#### **Branchement électrique**

|   |          |
|---|----------|
| Tension nominale (V)                    | 220-240  |
| Fréquence nominale (HZ)                 | 50       |
| Puissance nominale d'entrée (W)         | 283      |
| Protection contre les chocs électriques | Class II |
| Longueur du cordon d'alimentation (m)   | 110      |
| Type de prise                           | No plug  |

#### **Accessoires**

|  |          |
|--|----------|
| Extension de conduit décoratif supérieur | 02861306 |
| Conduit décoratif noir                   | 02861307 |
| Clapet anti-retour                       | 02832004 |
| Filtre à charbon actif                   | 02859398 |
| Conduit flexible silencieux              | 02893002 |
| Kit de recirculation                     | 02800013 |