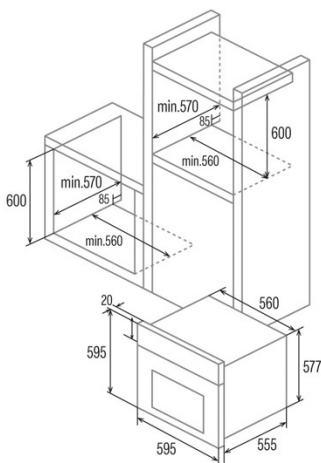
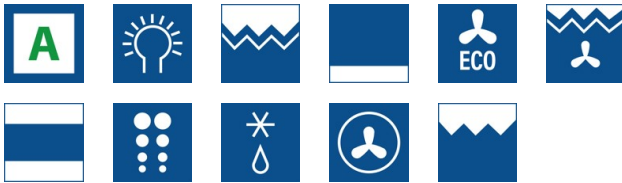




### PR 6011 XGBK

Cod. 07001006

EAN 8422248103350



#### INFORMATIONS GÉNÉRALES

EAN/UPC	8422248103350
Sous-famille	Pyrolytic

#### Fiche produit

Classe d'efficacité énergétique	A
Source de chaleur	Electricity
Nombre de cavités	1
Volume de la cavité (L)	70

#### Dimensions

Largeur (mm)	595
Hauteur (mm)	595
Profondeur (mm)	575
Largeur incorporée (mm)	560
Hauteur intégrée (mm)	590
Profondeur incorporée (mm)	560

#### contrôles

Type de contrôle	Contrôle tactile
Afficher	WHITE
Nombre de fonctions	11
Fonctions	Top_and_bottom_heating_with_fan;Tur heating;Light;Top and bottom heating;Defrosting;Double Grill;Grill;Double grill with fan;Eco

Minuterie	Electronic
Indicateur marche/arrêt	√
Indicateur du thermostat	√
Température minimale [°C]	50
Température maximale [°C]	250
Sonde thermique	-

#### Caractéristiques

Nettoyage	Pirolisis
Émail	Black
Baisser le gril	-
Verre intérieur amovible	√
Nombre d'ampoules	25
Puissance de la lampe [W]	1
Nombre de vitres de la porte	4
Fermeture manuelle de la porte	√
Fermeture douce	-
Type de cavité	Flat
Châssis latéraux	√
Niveaux	5
Rails télescopiques	1
Ventilateur à convection	√

#### Sécurité

Ventilateur de refroidissement	√
Protection contre la surchauffe	√
Arrêt automatique de sécurité	√
Fermeture de porte pour pyrolyse	√
Indicateur de verrouillage de pyrolyse	√

#### Raccordement électrique

Puissance de l'élément chauffant supérieur [W]	650
Puissance inférieure de l'élément chauffant [W]	1100
Puissance du turbocompresseur [W]	2000
Tension nominale (V)	220-240
Fréquence nominale (HZ)	50/60
Puissance nominale d'entrée (W)	3200

Protection contre les chocs électriques	Classe I
Longueur du cordon d'alimentation (m)	1
Type de prise	No plug

#### **Accessoires**

Plateau plat	-
Plateau profond	√
Plateau vapeur	-
Gril	√
Grille intérieure	-
Rails télescopiques	√
Poignée du plateau	-
Réservoir amovible	-
Pierre à pizza	-
Kit à grillade	-