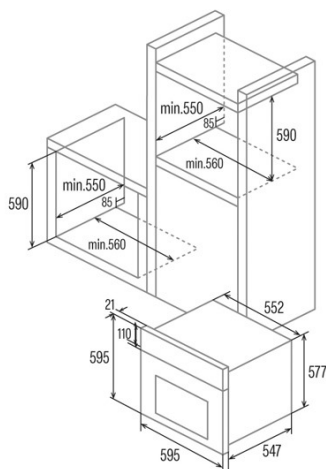
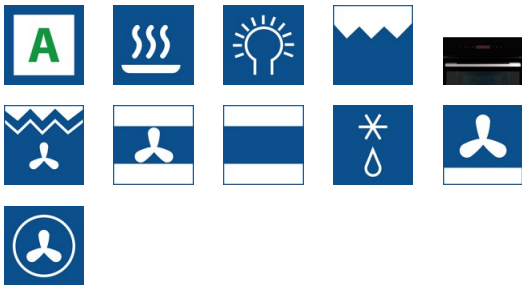




MT 8012 BK

Cod. 07002411

EAN 8422248094009



INFORMATIONS GÉNÉRALES

EAN/UPC	8422248094009
Sous-famille	Multifunction

Fiche produit

Indice d'efficacité énergétique (IEE)	2
Consommation d'énergie en mode conventionnel [kWh/cycle]	-
Consommation d'énergie en mode ventilateur [kWh/cycle]	0,81
Source de chaleur	Electricity
Masse de l'appareil [kg]	,5
Nombre de cavités	1
Volume de la cavité (L)	72

Dimensions

Largeur (mm)	595
Hauteur (mm)	595
Profondeur (mm)	568
Largeur incorporée (mm)	560
Hauteur intégrée (mm)	660

contrôles

Afficher	LCD
Nombre de fonctions	12
Indicateur marche/arrêt	√
Température minimale [°C]	50
Sonde thermique	-

Caractéristiques

Émail	Black
Verre intérieur amovible	108
Nombre d'ampoules	-
Puissance de la lampe [W]	1
Nombre de vitres de la porte	3
Fermeture manuelle de la porte	-
Fermeture douce	580
Type de cavité	Flat
Châssis latéraux	√
Niveaux	5
Rails télescopiques	1
Ventilateur à convection	√

Sécurité

Ventilateur de refroidissement	√
Protection contre la surchauffe	√
Arrêt automatique de sécurité	√
Fermeture de porte pour pyrolyse	-

Raccordement électrique

Puissance de l'élément chauffant supérieur [W]	900
Puissance inférieure de l'élément chauffant [W]	220-240
Puissance du turbocompresseur [W]	Light;Grill;Bottom heating;Top and bottom heating
Tension nominale (V)	29
Fréquence nominale (HZ)	50/60
Puissance nominale d'entrée (W)	2380
Protection contre les chocs électriques	Classe I
Longueur du cordon d'alimentation (m)	1

Accessoires

Plateau plat	50/60
Plateau profond	√

Plateau vapeur	-
Gril	√
Grille intérieure	-
Rails télescopiques	1350 + 900
Poignée du plateau	-
Réservoir amovible	-
Kit à grillade	-