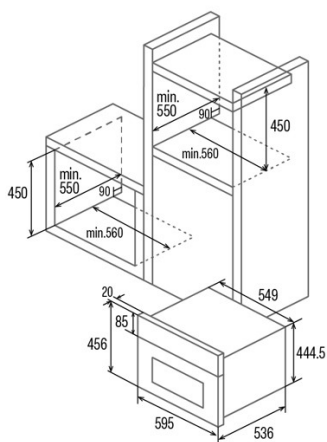




## MD 5007 WH

Cod. **07003003**

EAN **8422248372893**



### INFORMATIONS GÉNÉRALES

EAN/UPC	8422248372893
Sous-famille	Turbo

### Fiche produit

Indice d'efficacité énergétique (IEE)	97,2
Classe d'efficacité énergétique	A
Consommation d'énergie en mode ventilateur [kWh/cycle]	0,76
Source de chaleur	Electricity
Nombre de cavités	1
Volume de la cavité (L)	44

### contrôles

Type de contrôle	Mechanical
Nombre de fonctions	7
Fonctions	Top_and_bottom_heating_with_fan;Double grill with fan;Grill;Top and bottom heating;Double Grill
Minuterie	Electronic

### Caractéristiques

Émail	Pyrolytic
Type de lumière	LED
Puissance de la lampe [W]	1
Nombre de vitres de la porte	3

### Raccordement électrique

Puissance du turbocompresseur [W]	2380
Tension nominale (V)	220-240
Fréquence nominale (HZ)	50/60
Puissance nominale d'entrée (W)	2000
Protection contre les chocs électriques	Classe I

### Accessoires

Plateau profond	√
-----------------	---