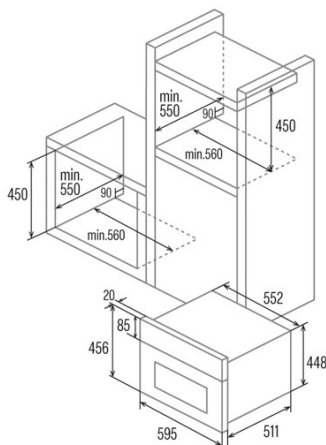




## ME 4006 X

Cod. 07003305

EAN 8422248067867



### INFORMATIONS GÉNÉRALES

|              |               |
|--------------|---------------|
| EAN/UPC      | 8422248067867 |
| Sous-famille | Compact       |

### Fiche produit

|  |             |
|--|-------------|
| Indice d'efficacité énergétique (IEE)                    | 97,2        |
| Classe d'efficacité énergétique                          | A           |
| Consommation d'énergie en mode conventionnel [kWh/cycle] | 0,7         |
| Consommation d'énergie en mode ventilateur [kWh/cycle]   | 0,71        |
| Source de chaleur  | Electricity |
| Masse de l'appareil [kg]                                 | 30,4        |
| Nombre de cavités  | 1           |
| Volume de la cavité (L)                                  | 40          |

### Dimensions

|                            |     |
|----------------------------|-----|
| Largeur (mm)               | 456 |
| Hauteur (mm)               | 595 |
| Profondeur (mm)            | 502 |
| Largeur incorporée (mm)    | 560 |
| Hauteur intégrée (mm)      | 450 |
| Profondeur incorporée (mm) | 550 |

### contrôles

|                           |   |
|---------------------------|---|
| Type de contrôle          | Mechanical  |
| Afficher                  | Non   |
| Nombre de fonctions       | 6   |
| Fonctions                 | Bottom_heating_with_fan;Top and bottom heating with fan;Defrosting;Light;Top and bottom heating;Double grill with fan |
| Minuterie                 | Mechanical  |
| Indicateur marche/arrêt   | √   |
| Indicateur du thermostat  | √   |
| Température minimale [°C] | 50  |
| Température maximale [°C] | 250   |
| Sonde thermique           | -   |

### Caractéristiques

|                                |                  |
|--------------------------------|------------------|
| Nettoyage                      | Aquasmart Manual |
| Émail                          | Black            |
| Baisser le gril                | -                |
| Verre intérieur amovible       | -                |
| Nombre d'ampoules              | 25               |
| Puissance de la lampe [W]      | 1                |
| Nombre de vitres de la porte   | 3                |
| Fermeture manuelle de la porte | -                |
| Fermeture douce                | -                |
| Type de cavité                 | Embossed         |
| Châssis latéraux               | -                |
| Niveaux                        | 4                |
| Rails télescopiques            | Non              |
| Ventilateur à convection       | √                |

### Sécurité

|  |   |
|--|---|
| Ventilateur de refroidissement         | √ |
| Protection contre la surchauffe        | √ |
| Arrêt automatique de sécurité          | √ |
| Fermeture de porte pour pyrolyse       | - |
| Indicateur de verrouillage de pyrolyse | - |

### Raccordement électrique

|   |          |
|---|----------|
| Puissance de l'élément chauffant supérieur [W]  | 900      |
| Puissance inférieure de l'élément chauffant [W] | 1300     |
| Tension nominale (V)                            | 220-240  |
| Fréquence nominale (HZ)                         | 50/60    |
| Puissance nominale d'entrée (W)                 | 2380     |
| Protection contre les chocs électriques         | Classe I |
| Longueur du cordon d'alimentation (m)           | 1        |
| Type de prise                                   | No plug  |

### Accessoires

|                     |   |
|---------------------|---|
| Plateau plat        | √ |
| Plateau profond     | - |
| Plateau vapeur      | - |
| Gril                | √ |
| Grille intérieure   | - |
| Rails télescopiques | - |
| Poignée du plateau  | - |
| Réservoir amovible  | - |
| Pierre à pizza      | - |
| Kit à grillade      | - |