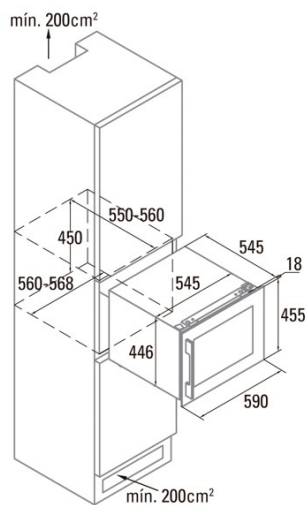




## VI 54024 X

Cod. 07751008

EAN 8422248101837



### INFORMATIONS GÉNÉRALES

EAN/UPC	8422248101837
Sous-famille	Wine Cooler

### Fiche produit selon le règlement UE 2019/2016

Catégorie	2
Consommation d'énergie [kWh/an]	135
Volume de stockage du réfrigérateur [l]	62
Classe climatique	SN/N/ST
Émissions sonores [dBA]	41
Type d'installation	Built-In

### Matériel de réfrigération

Nombre de balconnets des portes	0
Nombre d'étagères en verre	0
Étagère à vin	√

### Éclairage

Réfrigérateur lumière	√
Lumière LED	√

### Branchement électrique et d'eau

Tension nominale (V)	220-240
Fréquence nominale (HZ)	50
Puissance nominale d'entrée (W)	65
Protection contre les chocs électriques	Classe I
Longueur du cordon d'alimentation (m)	1,5
Type de prise	Type F

### Contrôle

Type de contrôle	Electronic
Afficher	LED
Système de refroidissement	No Frost

### Installation

Largeur (mm)	590
Hauteur (mm)	455
Profondeur (mm)	563
Largeur incorporée (mm)	560
Profondeur incorporée (mm)	560
Portes réversibles	√
Côté d'ouverture de la porte	Right and Left