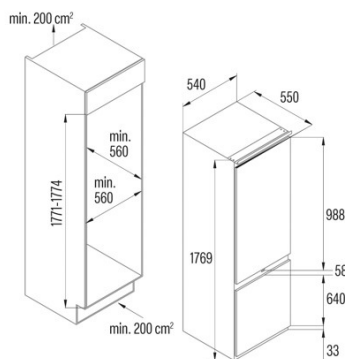




CATA CI-54177 NF

 Cod. **07800079**

 EAN **8422248350952**

INFORMATIONS GÉNÉRALES

EAN/UPC	8422248350952
Sous-famille	Combi

Fiche produit selon le règlement UE 2019/2016

Catégorie	7
Classe d'efficacité énergétique	E
Consommation d'énergie [kWh/an]	233
Volume de stockage du réfrigérateur [l]	177
Volume de stockage du congélateur [l]	64
Classement par étoiles	4
Réfrigérateur sans givre	√
Congélateur sans givre	√
Sécurité de coupure de courant [h]	10
Capacité de congélation [kg/24 h]	3,2
Classe climatique	N/ST
Émissions sonores [dBA]	41
Type d'installation	Built-In

Matériel de réfrigération

Nombre de balconnets des portes	3
Nombre d'étagères en verre	4
Étagère à vin	-
Tiroir à fruits et légumes	1
Refroidisseur pour viande et poisson	0
Décoration intérieure métallique	√
Nombre de plateaux d'œufs	1
Capacité en œufs	1-6

Matériel de congélation

Nombre de tiroirs	3
Nombre de tiroirs fermés	2
Bacs à glaçons	1
Capacité du seau à glace	1-12

Éclairage

Réfrigérateur lumière	√
Lumière du congélateur	-
Lumière LED	√

Branchement électrique et d'eau

Tension nominale (V)	220-240
Fréquence nominale (HZ)	50
Puissance nominale d'entrée (W)	160
Protection contre les chocs électriques	Classe I
Longueur du cordon d'alimentation (m)	1800
Type de prise	Type F

Contrôle

Type de contrôle	Electronic
Afficher	LCD
Système de refroidissement	Static
Régulation électronique de la température du réfrigérateur	√
Régulation électronique de la température du congélateur	√
Super fonction de refroidissement	√
Fonction supercongélation	√
Fonction vacances	-
Fonction hiver-été	-

Installation

Largeur (mm)	540
Hauteur (mm)	1769

Profondeur (mm)	550
Largeur incorporée (mm)	560
Profondeur incorporée (mm)	560
Portes réversibles	√
Roues	-
Côté d'ouverture de la porte	Right