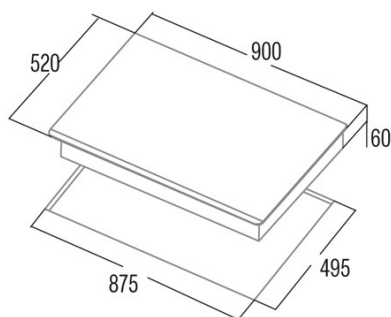




IDF 9012 PRO BK

Cod. **08024202**

EAN **8422248079631**



INFORMATIONS GÉNÉRALES

| | |
|--------------|---------------|
| EAN/UPC | 8422248079631 |
| Sous-famille | Induction |

Fiche produit

| | |
|------------------------------------|----------------------|
| Nombre de zones de cuisson | 5 |
| Zone 1 : Technologie | Induction |
| Zone 1 : Type de zone | Rectangular Flexible |
| Zone 1 : Position | Front Left |
| Zone 1 : Diamètre de la zone (mm) | 21x20 |
| Zone 1 : Puissance (kW) | 1,5 |
| Zone 1 : Booster (kW) | 2 |
| Zone 1 : Consommation (Wh/kg) | 182,9 |
| Zone 1B : Diamètre de la zone (mm) | N/A |
| Zone 1C : Diamètre de la zone (mm) | N/A |
| Zone 2 : Technologie | Induction |
| Zone 2 : Type de zone | Rectangular Flexible |
| Zone 2 : Position | Rear Left |
| Zone 2 : Diamètre de la zone (mm) | 21x20 |
| Zone 2 : Puissance (kW) | 2 |
| Zone 2 : Booster (kW) | 2,8 |
| Zone 2 : Consommation (Wh/kg) | 182,7 |
| Zone 2B : Diamètre de la zone (mm) | N/A |
| Zone 2C : Diamètre de la zone (mm) | N/A |
| Zone 3 : Technologie | Induction |
| Zone 3 : Type de zone | Simple |
| Zone 3 : Position | Centre |
| Zone 3 : Diamètre de la zone (mm) | 30 |
| Zone 3 : Puissance (kW) | 2,3 |
| Zone 3 : Booster (kW) | 3 |
| Zone 3 : Consommation (Wh/kg) | 216,3 |
| Zone 3B : Diamètre de la zone (mm) | N/A |
| Zone 3C : Diamètre de la zone (mm) | N/A |
| Zone 4 : Technologie | Induction |
| Zone 4 : Type de zone | Rectangular Flexible |
| Zone 4 : Position | Rear Right |
| Zone 4 : Diamètre de la zone (mm) | 21x20 |
| Zone 4 : Puissance (kW) | 1,5 |
| Zone 4 : Booster (kW) | 2 |
| Zone 4 : Consommation (Wh/kg) | 182,9 |
| Zone 4B : Diamètre de la zone (mm) | N/A |
| Zone 4C : Diamètre de la zone (mm) | N/A |
| Zone 5 : Technologie | Induction |
| Zone 5 : Type de zone | Rectangular Flexible |
| Zone 5 : Position | Front Right |
| Zone 5 : Diamètre de la zone (mm) | 21x20 |
| Zone 5 : Puissance (kW) | 2 |
| Zone 5 : Booster (kW) | 2,8 |
| Zone 5 : Consommation (Wh/kg) | 182,7 |
| Zone 5B : Diamètre de la zone (mm) | N/A |
| Zone 5C : Diamètre de la zone (mm) | N/A |
| Zone 6 : Technologie | N/A |
| Zone 6 : Type de zone | N/A |
| Zone 6 : Position | N/A |
| Zone 6 : Diamètre de la zone (mm) | N/A |
| Zone 6B : Diamètre de la zone (mm) | N/A |
| Zone 6C : Diamètre de la zone (mm) | N/A |

Dimensions

| | |
|-----------------|-----|
| Largeur (mm) | 900 |
| Hauteur (mm) | 60 |
| Profondeur (mm) | 520 |

| | |
|-------------------------------|-----------|
| Largeur incorporée (mm) | 875 |
| Profondeur incorporée (mm) | 495 |
| Système d'installation facile | Quick Fix |

Finition

| | |
|---------------------|-------|
| Matériau | Verre |
| Biseau | Avant |
| Cadre | Non |
| Supports de cuisson | N/A |

Contrôle

| | |
|---------------------------------------|------------------|
| Type de contrôle | Contrôle tactile |
| Position de contrôle | Front Centre |
| Contrôle indépendant par zone | - |
| Contrôle caché | - |
| Niveaux de puissance | 9 + Booster |
| Type de bouton | N/A |
| Programmation du temps de cuisson | √ |
| Alarme à compte à rebours | √ |
| Gestion de l'énergie | √ |
| Limites de puissance disponibles (kW) | 2,8/3,5 |
| Connectivité | Pro |
| Allumage automatique | N/A |

Sécurité

| | |
|--|-----------|
| Verrouillage de sécurité | √ |
| Verrouillage enfants | Yes (Key) |
| Indicateur de chaleur résiduelle | √ |
| Détection automatique des ustensiles de cuisine | √ |
| Détection intelligente des ustensiles de cuisine | - |
| Arrêt automatique de sécurité | √ |
| Protection contre les déversements de liquides | √ |
| Soupape de sécurité | - |

Raccordement électrique

| | |
|---|----------|
| Tension nominale (V) | 220-240 |
| Fréquence nominale (HZ) | 50/60 |
| Puissance nominale d'entrée (W) | 9 |
| Option de raccordement multiphase | Non |
| Protection contre les chocs électriques | Classe I |
| Longueur du cordon d'alimentation (m) | 1 |
| Type de prise | No plug |

Accessoires

| | |
|------------------|---------|
| Gril de barbecue | 3017400 |
|------------------|---------|