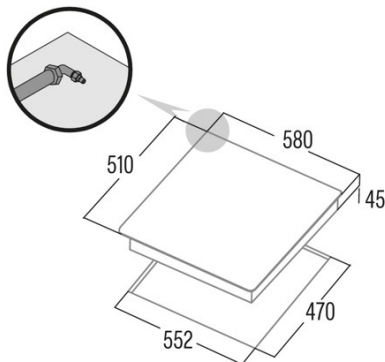




LGD 631A

Cod. 08066002

EAN 8422248058735



INFORMATIONS GÉNÉRALES

EAN/UPC	8422248058735
Sous-famille	Gas

Fiche produit

Nombre de zones de cuisson	4
Zone 1 : Technologie	GAS
Zone 1 : Type de zone	Triple
Zone 1 : Position	Right
Zone 1 : Puissance (kW)	3,5
Zone 2 : Technologie	GAS
Zone 2 : Type de zone	Rapid
Zone 2 : Position	Left
Zone 2 : Puissance (kW)	3
Zone 3 : Technologie	GAS
Zone 3 : Type de zone	Semirapid
Zone 3 : Position	Rear Centre
Zone 3 : Puissance (kW)	1,75
Zone 4 : Technologie	GAS
Zone 4 : Type de zone	Auxiliary
Zone 4 : Position	Front Centre
Zone 4 : Puissance (kW)	1

Dimensions

Largeur (mm)	580
Hauteur (mm)	45
Profondeur (mm)	510
Largeur incorporée (mm)	552
Profondeur incorporée (mm)	470
Système d'installation facile	Clamping System

Finition

Matériau	Stainless Steel
Biseau	Non
Cadre	Non
Supports de cuisson	Cast Iron

Contrôle

Type de contrôle	Mechanical
Position de contrôle	Front Centre
Contrôle indépendant par zone	√
Contrôle caché	-
Niveaux de puissance	Gradual
Programmation du temps de cuisson	-
Alarme à compte à rebours	-
Gestion de l'énergie	-
Limites de puissance disponibles (kW)	Non
Connectivité	Non
Allumage automatique	220-240V

Sécurité

Verrouillage de sécurité	-
Verrouillage enfants	Non
Indicateur de chaleur résiduelle	-
Détection automatique des ustensiles de cuisine	-
Détection intelligente des ustensiles de cuisine	-
Arrêt automatique de sécurité	-
Protection contre les déversements de liquides	-
Soupape de sécurité	√

Raccordement électrique

Tension nominale (V)	220-240
----------------------	---------

Fréquence nominale (HZ)	50/60
Puissance nominale d'entrée (W)	9,25
Option de raccordement multiphase	2 phases
Protection contre les chocs électriques	Classe I
Type de prise	No plug

Accessoires

Gril de barbecue	Non
------------------	-----
