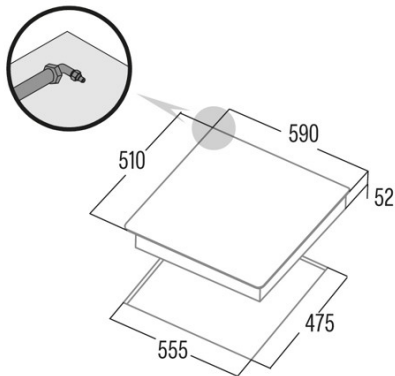




## CCI 6021 BK

Cod. 08068501

EAN 8422248073707



### INFORMATIONS GÉNÉRALES

EAN/UPC	8422248073707
Sous-famille	Gas

### Fiche produit

Nombre de zones de cuisson	3
Zone 1 : Technologie	GAS
Zone 1 : Type de zone	Triple
Zone 1 : Position	Left
Zone 1 : Puissance (kW)	3,5
Zone 3 : Technologie	GAS
Zone 3 : Type de zone	Semirapid
Zone 3 : Position	Rear Right
Zone 3 : Puissance (kW)	1,75
Zone 4 : Technologie	GAS
Zone 4 : Type de zone	Auxiliary
Zone 4 : Position	Front Right
Zone 4 : Puissance (kW)	1

### Dimensions

Largeur (mm)	590
Hauteur (mm)	52
Profondeur (mm)	510
Largeur incorporée (mm)	555
Profondeur incorporée (mm)	475
Système d'installation facile	Clamping System

### Finition

Matériau	Verre
Biseau	Non
Cadre	Non
Supports de cuisson	Cast Iron

### Contrôle

Type de contrôle	Mechanical
Position de contrôle	Front Centre
Contrôle indépendant par zone	√
Contrôle caché	-
Niveaux de puissance	Gradual
Programmation du temps de cuisson	-
Alarme à compte à rebours	-
Gestion de l'énergie	-
Limites de puissance disponibles (kW)	Non
Connectivité	Non
Allumage automatique	220-240V

### Sécurité

Verrouillage de sécurité	-
Verrouillage enfants	Non
Indicateur de chaleur résiduelle	-
Détection automatique des ustensiles de cuisine	-
Détection intelligente des ustensiles de cuisine	-
Arrêt automatique de sécurité	-
Protection contre les déversements de liquides	-
Soupape de sécurité	√

### Raccordement électrique

Tension nominale (V)	220-240
Fréquence nominale (HZ)	50/60
Puissance nominale d'entrée (W)	6,25
Option de raccordement multiphase	2 phases
Protection contre les chocs électriques	Classe I

Type de prise

No plug

---

**Accessoires**

Gril de barbecue

Non

---