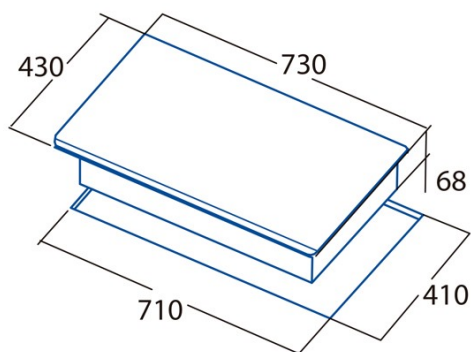


IB 073 BK

Cod. **08081100**

EAN **8422248075473**



INFORMATIONS GÉNÉRALES

EAN/UPC	8422248075473
Sous-famille	Induction

Fiche produit

Nombre de zones de cuisson	3
Zone 1 : Technologie	Induction
Zone 1 : Type de zone	Simple
Zone 1 : Position	Front Left
Zone 1 : Diamètre de la zone (mm)	22
Zone 1 : Puissance (kW)	2,3
Zone 1 : Booster (kW)	3
Zone 1 : Consommation (Wh/kg)	176,3
Zone 1B : Diamètre de la zone (mm)	N/A
Zone 1C : Diamètre de la zone (mm)	N/A
Zone 2 : Technologie	Induction
Zone 2 : Type de zone	Simple
Zone 2 : Position	Rear Centre
Zone 2 : Diamètre de la zone (mm)	18
Zone 2 : Puissance (kW)	1,4
Zone 2 : Consommation (Wh/kg)	184,9
Zone 2B : Diamètre de la zone (mm)	N/A
Zone 2C : Diamètre de la zone (mm)	N/A
Zone 3 : Technologie	Induction
Zone 3 : Type de zone	Simple
Zone 3 : Position	Right
Zone 3 : Diamètre de la zone (mm)	27
Zone 3 : Puissance (kW)	2,3
Zone 3 : Booster (kW)	3
Zone 3 : Consommation (Wh/kg)	187,2
Zone 3B : Diamètre de la zone (mm)	N/A
Zone 3C : Diamètre de la zone (mm)	N/A
Zone 4 : Technologie	N/A
Zone 4 : Type de zone	N/A
Zone 4 : Position	N/A
Zone 4 : Diamètre de la zone (mm)	N/A
Zone 4B : Diamètre de la zone (mm)	N/A
Zone 4C : Diamètre de la zone (mm)	N/A
Zone 5 : Technologie	N/A
Zone 5 : Type de zone	N/A
Zone 5 : Position	N/A
Zone 5 : Diamètre de la zone (mm)	N/A
Zone 5B : Diamètre de la zone (mm)	N/A
Zone 5C : Diamètre de la zone (mm)	N/A
Zone 6 : Technologie	N/A
Zone 6 : Type de zone	N/A
Zone 6 : Position	N/A
Zone 6 : Diamètre de la zone (mm)	N/A
Zone 6B : Diamètre de la zone (mm)	N/A
Zone 6C : Diamètre de la zone (mm)	N/A

Dimensions

Largeur (mm)	730
Profondeur (mm)	430
Largeur incorporée (mm)	710
Profondeur incorporée (mm)	410
Système d'installation facile	Quick Fix

Finition

Matériau	Verre
Biseau	Avant
Cadre	Non

Supports de cuisson	N/A
---------------------	-----

Contrôle

Type de contrôle	Slider Touch Control
Position de contrôle	Front Centre
Contrôle indépendant par zone	-
Contrôle caché	-
Niveaux de puissance	9 + Booster
Type de bouton	N/A
Programmation du temps de cuisson	√
Alarme à compte à rebours	√
Gestion de l'énergie	-
Connectivité	Non
Allumage automatique	N/A

Sécurité

Verrouillage de sécurité	√
Verrouillage enfants	Yes (Key)
Indicateur de chaleur résiduelle	√
Détection automatique des ustensiles de cuisine	√
Détection intelligente des ustensiles de cuisine	-
Arrêt automatique de sécurité	√
Protection contre les déversements de liquides	√
Soupape de sécurité	-

Raccordement électrique

Tension nominale (V)	220-240
Fréquence nominale (HZ)	50/60
Puissance nominale d'entrée (W)	6,7
Protection contre les chocs électriques	Classe I
Longueur du cordon d'alimentation (m)	1
Type de prise	No plug

Accessoires

Gril de barbecue	Non
------------------	-----
