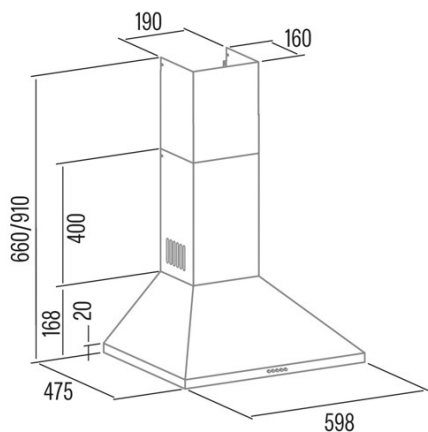




### V-6000 X

Cod. 02002397

EAN 8422248106351



#### INFORMATIONS GÉNÉRALES

EAN/UPC	8422248106351
Sous-famille	Chimney

#### Fiche produit selon directives EU65/2014 - EN61591, EN60704-2-13, EN50564

AEC (Consommation d'énergie annuelle) (kWh/an)	59
Classe EEI (classe d'efficacité énergétique)	C
FDE (efficacité dynamique des fluides)	11,3
Classe FDE (classe d'efficacité dynamique des fluides)	E
LE (efficacité lumineuse) (lux/W)	28,6
Classe LE (classe d'efficacité lumineuse)	A
GFE (Efficacité de filtration des graisses)	62,5
Classe GFE (classe d'efficacité de filtration des graisses)	E
Débit d'air en mode normal MIN (m3/h)	318,4
Débit d'air en mode normal MAX (m3/h)	479,5
Puissance acoustique en mode normal MIN (dB)	52
Puissance acoustique en mode normal MAX (dB)	64
Po (Consommation d'énergie en mode arrêt) (W)	0

#### Directive sur l'intégration UE 66/2014

f (Facteur augmentation dans le temps)	1,6
IEE (indice d'efficacité énergétique)	83,5
QBEP (efficacité maximale du point de débit d'air) (m3/h)	239,7
PBEP (efficacité maximale du point de pression) (Pa)	166
WBEP (Consommation d'énergie électrique avec efficacité maximale) (W)	97,9
WL (système d'éclairage de puissance nominale) (W)	3
EMIDDLE (Éclairage moyen sur la surface de cuisson) (lux)	85,8

#### Dimensions extérieures

Largeur (mm)	600
Profondeur (mm)	470
Hauteur totale maximale (mm)	870
Hauteur totale minimale (mm)	570
Diamètre de sortie (mm)	150, 125

#### Caractéristiques

Quantité du moteur	1
Pression maximale (Pa)	227
Technologie de filtre	Maille d'aluminium
Technologie de contrôle	Mechanical push button
Booster	-
Minuterie	-
Indicateur de saturation du filtre	-
Indicateur de changement de filtre à charbon	-
Fonction d'atténuation	-
Connectivité	Non
Commande à distance	-
Afficher	-

#### Éclairage

Modèle de lumière	LED E-14
Technologie rayon	LED

#### Installation

Distance minimale d'une plaque électrique (mm)	650
Distance minimale d'une plaque à gaz (mm)	650
Option de recirculation	√
Filtre à charbon	-
Clapet anti-retour	Inclus
Protection intérieure	-

### Branchement électrique

Tension nominale (V)	220-240
Fréquence nominale (HZ)	50
Puissance nominale d'entrée (W)	123
Protection contre les chocs électriques	Classe I

### Accessoires

Extension de conduit décoratif supérieur	02863304
Filtre à charbon actif	02859496
Conduit flexible silencieux	02893002