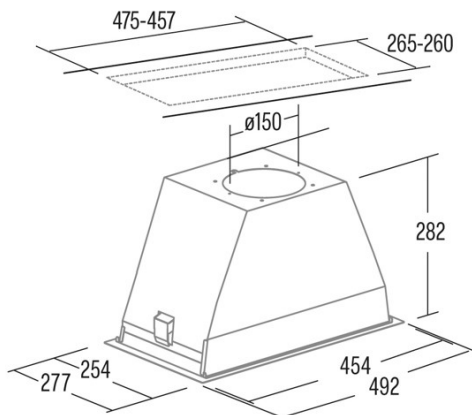




# GT-PLUS 45 BK

Cod. **02030408**

EAN **8414600000**



## INFORMATIONS GÉNÉRALES

EAN/UPC	8414600000
Sous-famille	Insert

## Fiche produit selon directives EU65/2014 - EN61591, EN60704-2-13, EN50564

AEC (Consommation d'énergie annuelle) (kWh/an)	886
Classe EEI (classe d'efficacité énergétique)	C
FDE (efficacité dynamique des fluides)	163
Classe FDE (classe d'efficacité dynamique des fluides)	D
LE (efficacité lumineuse) (lux/W)	292
Classe LE (classe d'efficacité lumineuse)	A
GFE (Efficacité de filtration des graisses)	912
Classe GFE (classe d'efficacité de filtration des graisses)	B
Débit d'air en mode normal MIN (m3/h)	300
Débit d'air en mode normal MAX (m3/h)	645
Puissance acoustique en mode normal MIN (dB)	50
Puissance acoustique en mode normal MAX (dB)	65
Po (Consommation d'énergie en mode arrêt) (W)	0
Ps (consommation d'énergie en veille) (W)	0

## Directive sur l'intégration UE 66/2014

f (Facteur augmentation dans le temps)	1,4
IEE (indice d'efficacité énergétique)	811
QBEP (efficacité maximale du point de débit d'air) (m3/h)	358,1
PBEP (efficacité maximale du point de pression) (Pa)	270
WBEP (Consommation d'énergie électrique avec efficacité maximale) (W)	164,9
WL (système d'éclairage de puissance nominale) (W)	6
EMIDDLE (Éclairage moyen sur la surface de cuisson) (lux)	202

## Dimensions extérieures

Largeur (mm)	492
Profondeur (mm)	277
Hauteur totale maximale (mm)	282
Hauteur totale minimale (mm)	282
Diamètre de sortie (mm)	150, 125

## Caractéristiques

Quantité du moteur	1
Modèle du moteur	BT2
Pression maximale (Pa)	400
Technologie de filtre	Maille d'aluminium
Technologie de contrôle	Mechanical push button
Booster	-
Niveaux de puissance	3
Minuterie	-
Indicateur de saturation du filtre	-
Indicateur de changement de filtre à charbon	-
Fonction d'atténuation	-
Connectivité	Non
Commande à distance	-
Afficher	-

## Éclairage

Modèle de lumière	SSLED
Technologie rayon	LED

## Installation

Distance minimale d'une plaque électrique (mm)	550
Distance minimale d'une plaque à gaz (mm)	650
Option de recirculation	√

Filtre à charbon	-
Clapet anti-retour	-
Protection intérieure	-

---

#### **Branchement électrique**

Tension nominale (V)	220-240
Fréquence nominale (HZ)	50
Puissance nominale d'entrée (W)	206
Protection contre les chocs électriques	Class II
Longueur du cordon d'alimentation (m)	15
Type de prise	Type C

---

#### **Accessoires**

Clapet anti-retour	02832004
Filtre à charbon actif	02859398
Conduit flexible silencieux	02893002

---