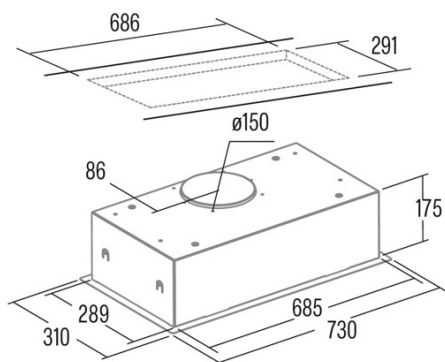


GCB 73 X

Cod. 02031300

EAN 8422248108461



INFORMATIONS GÉNÉRALES

EAN/UPC	8422248108461
Sous-famille	Insert

Fiche produit selon directives EU65/2014 - EN61591, EN60704-2-13, EN50564

AEC (Consommation d'énergie annuelle) (kWh/an)	54
Classe EEI (classe d'efficacité énergétique)	C
FDE (efficacité dynamique des fluides)	10,1
Classe FDE (classe d'efficacité dynamique des fluides)	E
LE (efficacité lumineuse) (lux/W)	29,5
Classe LE (classe d'efficacité lumineuse)	A
GFE (Efficacité de filtration des graisses)	58,3
Classe GFE (classe d'efficacité de filtration des graisses)	E
Débit d'air en mode normal MIN (m ³ /h)	283,1
Débit d'air en mode normal MAX (m ³ /h)	372,2
Puissance acoustique en mode normal MIN (dB)	60
Puissance acoustique en mode normal MAX (dB)	66,4
Po (Consommation d'énergie en mode arrêt) (W)	0

Directive sur l'intégration UE 66/2014

<i>f</i> (Facteur augmentation dans le temps)	1,64
IEE (indice d'efficacité énergétique)	83,5
QBEP (efficacité maximale du point de débit d'air) (m ³ /h)	198,1
PBEP (efficacité maximale du point de pression) (Pa)	160
WBEP (Consommation d'énergie électrique avec efficacité maximale) (W)	86,9
WL (système d'éclairage de puissance nominale) (W)	3
EMIDDLE (Éclairage moyen sur la surface de cuisson) (lux)	88,4

Dimensions extérieures

Largeur (mm)	730
Profondeur (mm)	310
Hauteur totale maximale (mm)	187
Hauteur totale minimale (mm)	187
Diamètre de sortie (mm)	150, 125

Caractéristiques

Quantité du moteur	1
Pression maximale (Pa)	226
Technologie de filtre	Maille d'aluminium
Technologie de contrôle	Mechanical push button
Booster	-
Niveaux de puissance	3
Minuterie	-
Indicateur de saturation du filtre	-
Indicateur de changement de filtre à charbon	-
Fonction d'atténuation	-
Connectivité	Non
Commande à distance	-
Afficher	-

Éclairage

Modèle de lumière	CSLED
Technologie rayon	LED

Installation

Distance minimale d'une plaque électrique (mm)	550
Distance minimale d'une plaque à gaz (mm)	650
Option de recirculation	√
Filtre à charbon	-
Clapet anti-retour	Inclus

Branchement électrique

Tension nominale (V)	220-240
Fréquence nominale (HZ)	50
Puissance nominale d'entrée (W)	123
Protection contre les chocs électriques	Classe I

Accessoires

Filtre à charbon actif	02859500
Conduit flexible silencieux	02893002
