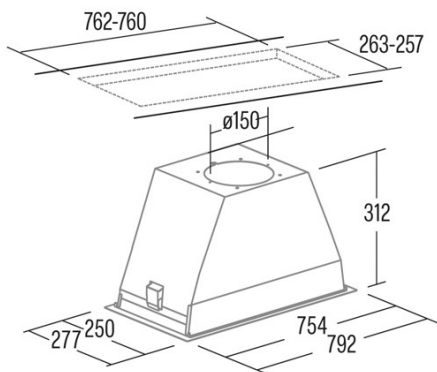




GL75 X

Cod. 02031302

EAN 8422248190411



INFORMATIONS GÉNÉRALES

EAN/UPC	8422248190411
Sous-famille	Insert

Fiche produit selon directives EU65/2014 - EN61591, EN60704-2-13, EN50564

AEC (Consommation d'énergie annuelle) (kWh/an)	583
Classe EEI (classe d'efficacité énergétique)	A
FDE (efficacité dynamique des fluides)	302
Classe FDE (classe d'efficacité dynamique des fluides)	A
LE (efficacité lumineuse) (lux/W)	243
Classe LE (classe d'efficacité lumineuse)	B
GFE (Efficacité de filtration des graisses)	912
Classe GFE (classe d'efficacité de filtration des graisses)	B
Débit d'air en mode normal MIN (m3/h)	340
Débit d'air en mode normal MAX (m3/h)	600
Débit d'air en mode impulsion (m3/h)	820
Puissance acoustique en mode normal MIN (dB)	50
Puissance acoustique en mode normal MAX (dB)	65
Mode d'augmentation de puissance acoustique (dB)	67
Po (Consommation d'énergie en mode arrêt) (W)	0,3
Ps (consommation d'énergie en veille) (W)	0

Directive sur l'intégration UE 66/2014

f (Facteur augmentation dans le temps)	0,9
IEE (indice d'efficacité énergétique)	544
QBEP (efficacité maximale du point de débit d'air) (m3/h)	429,4
PBEP (efficacité maximale du point de pression) (Pa)	405
WBEP (Consommation d'énergie électrique avec efficacité maximale) (W)	159,8
WL (système d'éclairage de puissance nominale) (W)	7
EMIDDLE (Éclairage moyen sur la surface de cuisson) (lux)	170

Dimensions extérieures

Largeur (mm)	792
Profondeur (mm)	277
Hauteur totale maximale (mm)	315
Hauteur totale minimale (mm)	315
Diamètre de sortie (mm)	150, 125

Caractéristiques

Quantité du moteur	1
Modèle du moteur	BT3
Pression maximale (Pa)	450
Technologie de filtre	Maille d'aluminium
Technologie de contrôle	Electronic Soft Touch
Booster	√
Niveaux de puissance	4
Minuterie	√
Indicateur de saturation du filtre	√
Indicateur de changement de filtre à charbon	-
Fonction d'atténuation	√
Connectivité	-
Commande à distance	-
Afficher	Display_grafico

Éclairage

Modèle de lumière	ECOLED
Technologie rayon	LED

Installation

Distance minimale d'une plaque électrique (mm)	550
--	-----

Distance minimale d'une plaque à gaz (mm)	650
Option de recirculation	√
Filtre à charbon	-
Clapet anti-retour	-
Protection intérieure	-

Branchement électrique

Tension nominale (V)	220-240
Fréquence nominale (HZ)	50
Puissance nominale d'entrée (W)	287
Protection contre les chocs électriques	Class II
Longueur du cordon d'alimentation (m)	1,5
Type de prise	Type C

Accessoires

Clapet anti-retour	2832004
Filtre à charbon actif	2859398
Conduit flexible silencieux	2893002
