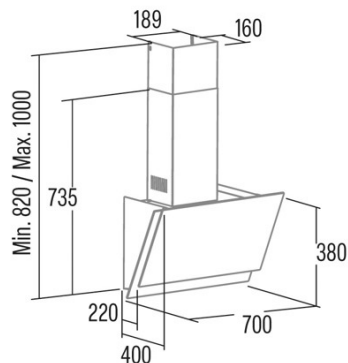




JUNO+ 7000 GBK 220-240V 50/60Hz

Cod. 02078701

EAN 8422248355636



INFORMATIONS GÉNÉRALES

| | |
|--------------|---------------|
| EAN/UPC | 8422248355636 |
| Sous-famille | Angle Glass |

Fiche produit selon directives EU65/2014 - EN61591, EN60704-2-13, EN50564

| | |
|---|------|
| AEC (Consommation d'énergie annuelle) (kWh/an) | 23,1 |
| Classe EEI (classe d'efficacité énergétique) | A+ |
| FDE (efficacité dynamique des fluides) | 33,5 |
| Classe FDE (classe d'efficacité dynamique des fluides) | A |
| LE (efficacité lumineuse) (lux/W) | 22,6 |
| Classe LE (classe d'efficacité lumineuse) | B |
| GFE (Efficacité de filtration des graisses) | 60,9 |
| Classe GFE (classe d'efficacité de filtration des graisses) | C |
| Débit d'air en mode normal MIN (m3/h) | 170 |
| Débit d'air en mode normal MAX (m3/h) | 385 |
| Débit d'air en mode impulsion (m3/h) | 562 |
| Puissance acoustique en mode normal MIN (dB) | 44 |
| Puissance acoustique en mode normal MAX (dB) | 61 |
| Mode d'augmentation de puissance acoustique (dB) | 69 |
| Po (Consommation d'énergie en mode arrêt) (W) | 0,27 |
| Ps (consommation d'énergie en veille) (W) | 0 |

Directive sur l'intégration UE 66/2014

| | |
|---|------|
| f (Facteur augmentation dans le temps) | 0,9 |
| IEE (indice d'efficacité énergétique) | 38,8 |
| QBEP (efficacité maximale du point de débit d'air) (m3/h) | 258 |
| PBEP (efficacité maximale du point de pression) (Pa) | 284 |
| WBEP (Consommation d'énergie électrique avec efficacité maximale) (W) | 62,6 |
| WL (système d'éclairage de puissance nominale) (W) | 5 |
| EMIDDLE (Éclairage moyen sur la surface de cuisson) (lux) | 22,6 |

Dimensions extérieures

| | |
|------------------------------|------|
| Largeur (mm) | 900 |
| Profondeur (mm) | 400 |
| Hauteur totale maximale (mm) | 1000 |
| Hauteur totale minimale (mm) | 820 |
| Diamètre de sortie (mm) | 150 |

Caractéristiques

| | |
|--|--------------------------|
| Quantité du moteur | 1 |
| Modèle du moteur | T1DC |
| Pression maximale (Pa) | 250 |
| Technologie de filtre | Maille d'aluminium |
| Technologie de contrôle | Electronic Touch Control |
| Booster | ✓ |
| Niveaux de puissance | 6 |
| Minuterie | ✓ |
| Indicateur de saturation du filtre | ✓ |
| Indicateur de changement de filtre à charbon | ✓ |
| Fonction d'atténuation | ✓ |
| Connectivité | ✓ |
| Commande à distance | - |
| Afficher | Display_grafico |

Éclairage

| | |
|-------------------|-------|
| Modèle de lumière | SSLED |
| Technologie rayon | LED |

Installation

| | |
|--|-----|
| Distance minimale d'une plaque électrique (mm) | 500 |
|--|-----|

| | |
|---|-----|
| Distance minimale d'une plaque à gaz (mm) | 650 |
| Option de recirculation | - |
| Filtre à charbon | - |
| Clapet anti-retour | Non |
| Protection intérieure | - |

Branchement électrique

| | |
|---|----------|
| Tension nominale (V) | 220-240 |
| Fréquence nominale (HZ) | 50/60 |
| Puissance nominale d'entrée (W) | 110 |
| Protection contre les chocs électriques | Classe I |
| Longueur du cordon d'alimentation (m) | 1,3 |
| Type de prise | No plug |

Accessoires

| | |
|-----------------------------|-----------|
| Filtre à charbon actif | '02859394 |
| Conduit flexible silencieux | '02859394 |