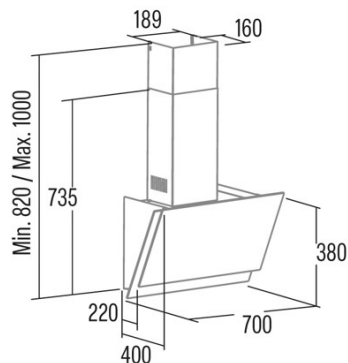


JUNO+ 7000 GWH 220-240V 50/60Hz

Cod. 02078801

EAN 8422248355667



INFORMATIONS GÉNÉRALES

EAN/UPC	8422248355667
Sous-famille	Angle Glass

Fiche produit selon directives EU65/2014 - EN61591, EN60704-2-13, EN50564

AEC (Consommation d'énergie annuelle) (kWh/an)	23,1
Classe EEI (classe d'efficacité énergétique)	A+
FDE (efficacité dynamique des fluides)	33,5
Classe FDE (classe d'efficacité dynamique des fluides)	A
LE (efficacité lumineuse) (lux/W)	22,6
Classe LE (classe d'efficacité lumineuse)	B
GFE (Efficacité de filtration des graisses)	60,9
Classe GFE (classe d'efficacité de filtration des graisses)	C
Débit d'air en mode normal MIN (m3/h)	170
Débit d'air en mode normal MAX (m3/h)	385
Débit d'air en mode impulsion (m3/h)	562
Puissance acoustique en mode normal MIN (dB)	44
Puissance acoustique en mode normal MAX (dB)	61
Mode d'augmentation de puissance acoustique (dB)	69
Po (Consommation d'énergie en mode arrêt) (W)	0,27
Ps (consommation d'énergie en veille) (W)	0

Directive sur l'intégration UE 66/2014

f (Facteur augmentation dans le temps)	0,9
IEE (indice d'efficacité énergétique)	38,8
QBEP (efficacité maximale du point de débit d'air) (m3/h)	258
PBEP (efficacité maximale du point de pression) (Pa)	284
WBEP (Consommation d'énergie électrique avec efficacité maximale) (W)	62,6
WL (système d'éclairage de puissance nominale) (W)	5
EMIDDLE (Éclairage moyen sur la surface de cuisson) (lux)	22,6

Dimensions extérieures

Largeur (mm)	900
Profondeur (mm)	400
Hauteur totale maximale (mm)	1000
Hauteur totale minimale (mm)	820
Diamètre de sortie (mm)	150

Caractéristiques

Quantité du moteur	1
Modèle du moteur	T1DC
Pression maximale (Pa)	250
Technologie de filtre	Maille d'aluminium
Technologie de contrôle	Electronic Touch Control
Booster	✓
Niveaux de puissance	6
Minuterie	✓
Indicateur de saturation du filtre	✓
Indicateur de changement de filtre à charbon	✓
Fonction d'atténuation	✓
Connectivité	✓
Commande à distance	-
Afficher	Display_grafico

Éclairage

Modèle de lumière	SSLED
Technologie rayon	LED

Installation

Distance minimale d'une plaque électrique (mm)	500
--	-----

Distance minimale d'une plaque à gaz (mm)	650
Option de recirculation	-
Filtre à charbon	-
Clapet anti-retour	Non
Protection intérieure	-

Branchement électrique

Tension nominale (V)	220-240
Fréquence nominale (HZ)	50/60
Puissance nominale d'entrée (W)	110
Protection contre les chocs électriques	Classe I
Longueur du cordon d'alimentation (m)	1,3
Type de prise	No plug

Accessoires

Filtre à charbon actif	'02859394
Conduit flexible silencieux	'02859394
