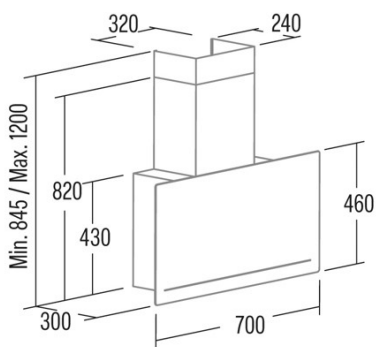




# GOYA 70 BK CATA&ROCA

Cod. 02127404

EAN 8422248106108



## INFORMATIONS GÉNÉRALES

EAN/UPC	8422248106108
Sous-famille	Angle Glass

## Fiche produit selon directives EU65/2014 - EN61591, EN60704-2-13, EN50564

AEC (Consommation d'énergie annuelle) (kWh/an)	14,5
Classe EEI (classe d'efficacité énergétique)	A+++
FDE (efficacité dynamique des fluides)	39,7
Classe FDE (classe d'efficacité dynamique des fluides)	A
LE (efficacité lumineuse) (lux/W)	26,3
Classe LE (classe d'efficacité lumineuse)	B
GFE (Efficacité de filtration des graisses)	75,5
Classe GFE (classe d'efficacité de filtration des graisses)	C
Débit d'air en mode normal MIN (m3/h)	200
Débit d'air en mode normal MAX (m3/h)	605
Débit d'air en mode impulsion (m3/h)	825
Puissance acoustique en mode normal MIN (dB)	40
Puissance acoustique en mode normal MAX (dB)	64
Mode d'augmentation de puissance acoustique (dB)	67
Po (Consommation d'énergie en mode arrêt) (W)	0,4
Ps (consommation d'énergie en veille) (W)	0

## Directive sur l'intégration UE 66/2014

f (Facteur augmentation dans le temps)	0,6
IEE (indice d'efficacité énergétique)	29,3
QBEP (efficacité maximale du point de débit d'air) (m3/h)	259,7
PBEP (efficacité maximale du point de pression) (Pa)	326,2
WBEP (Consommation d'énergie électrique avec efficacité maximale) (W)	59,2
WL (système d'éclairage de puissance nominale) (W)	3
EMIDDLE (Éclairage moyen sur la surface de cuisson) (lux)	79

## Dimensions extérieures

Largeur (mm)	900
Profondeur (mm)	300
Hauteur totale maximale (mm)	1160
Hauteur totale minimale (mm)	845
Diamètre de sortie (mm)	150, 125

## Caractéristiques

Quantité du moteur	1
Modèle du moteur	BT4DC
Pression maximale (Pa)	357
Technologie de filtre	Maille d'aluminium
Technologie de contrôle	Electronic Touch Control
Booster	√
Niveaux de puissance	5
Minuterie	√
Indicateur de saturation du filtre	√
Indicateur de changement de filtre à charbon	-
Fonction d'atténuation	√
Connectivité	-
Commande à distance	-
Afficher	Display_grafico

## Éclairage

Modèle de lumière	SSLED
Technologie rayon	LED

## Installation

Distance minimale d'une plaque électrique (mm)	530
--	-----

Distance minimale d'une plaque à gaz (mm)	650
Option de recirculation	√
Filtre à charbon	-
Clapet anti-retour	-
Protection intérieure	-

### Branchement électrique

Tension nominale (V)	220-240
Fréquence nominale (HZ)	50
Puissance nominale d'entrée (W)	135
Protection contre les chocs électriques	Class II
Type de prise	Type C

### Accessoires

Extension de conduit décoratif supérieur	02861303
Conduit décoratif blanc	Non
Conduit décoratif noir	02861405
Amplificateur tube îlot	Non
Clapet anti-retour	02832004
Filtre métallique MAX PRO	Non
Filtre à charbon actif	02859398
Conduit flexible silencieux	02893002
Kit de recirculation	02894001