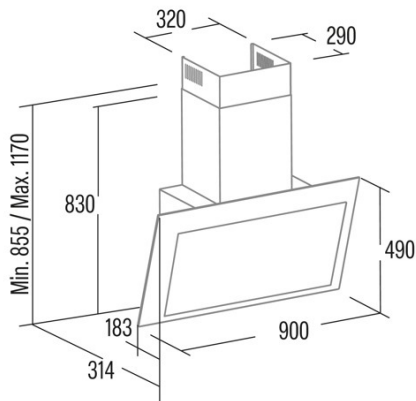
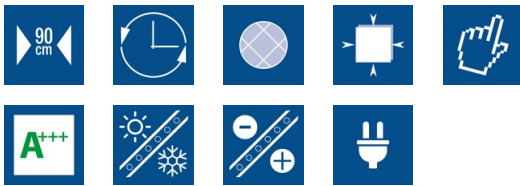




VNV90 XGBK

Cod. 02159420

EAN 8422248343077



INFORMATIONS GÉNÉRALES

EAN/UPC	8422248343077
Sous-famille	Angle Glass

Fiche produit selon directives EU65/2014 - EN61591, EN60704-2-13, EN50564

Classe EEI (classe d'efficacité énergétique)	A3plus
Classe FDE (classe d'efficacité dynamique des fluides)	A3plus
Classe LE (classe d'efficacité lumineuse)	A3plus

Dimensions extérieures

Largeur (mm)	900
Profondeur (mm)	314
Hauteur totale maximale (mm)	1170
Hauteur totale minimale (mm)	855
Diamètre de sortie (mm)	150, 125

Caractéristiques

Quantité du moteur	1
Modèle du moteur	BT4DC
Pression maximale (Pa)	357
Technologie de contrôle	TFT
Booster	√
Niveaux de puissance	6
Minuterie	√
Indicateur de saturation du filtre	√
Indicateur de changement de filtre à charbon	√
Connectivité	√
Afficher	Display_grafico

Éclairage

Modèle de lumière	SSLED BICOLOR
Technologie rayon	LED

Installation

Distance minimale d'une plaque électrique (mm)	400
Distance minimale d'une plaque à gaz (mm)	650
Option de recirculation	√

Branchement électrique

Tension nominale (V)	220-240
Fréquence nominale (HZ)	50
Puissance nominale d'entrée (W)	143
Protection contre les chocs électriques	Classe I