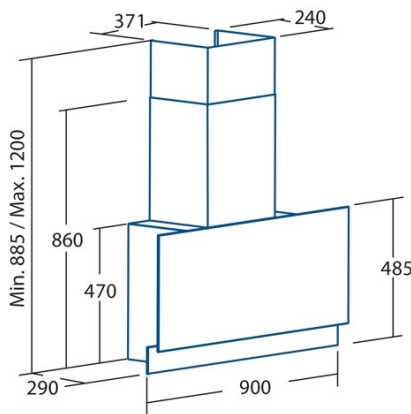




GOYA PRO 90 BK

Cod. **02184401**

EAN **8422248080613**



INFORMATIONS GÉNÉRALES

| | |
|--------------|---------------|
| EAN/UPC | 8422248080613 |
| Sous-famille | Angle Glass |

Fiche produit selon directives EU65/2014 - EN61591, EN60704-2-13, EN50564

| | |
|---|------|
| AEC (Consommation d'énergie annuelle) (kWh/an) | 14,5 |
| Classe EEI (classe d'efficacité énergétique) | APPP |
| FDE (efficacité dynamique des fluides) | 39,7 |
| Classe FDE (classe d'efficacité dynamique des fluides) | A |
| LE (efficacité lumineuse) (lux/W) | 26,3 |
| Classe LE (classe d'efficacité lumineuse) | B |
| GFE (Efficacité de filtration des graisses) | 75,5 |
| Classe GFE (classe d'efficacité de filtration des graisses) | C |
| Débit d'air en mode normal MIN (m3/h) | 200 |
| Débit d'air en mode normal MAX (m3/h) | 605 |
| Débit d'air en mode impulsion (m3/h) | 825 |
| Puissance acoustique en mode normal MIN (dB) | 40 |
| Puissance acoustique en mode normal MAX (dB) | 64 |
| Mode d'augmentation de puissance acoustique (dB) | 69 |
| Po (Consommation d'énergie en mode arrêt) (W) | 0,4 |
| Ps (consommation d'énergie en veille) (W) | 0,4 |

Directive sur l'intégration UE 66/2014

| | |
|---|-------|
| f (Facteur augmentation dans le temps) | 0,6 |
| IEE (indice d'efficacité énergétique) | 29,3 |
| QBEP (efficacité maximale du point de débit d'air) (m3/h) | 259,7 |
| PBEP (efficacité maximale du point de pression) (Pa) | 326,2 |
| WBEP (Consommation d'énergie électrique avec efficacité maximale) (W) | 59,2 |
| WL (système d'éclairage de puissance nominale) (W) | 3 |
| EMIDDLE (Éclairage moyen sur la surface de cuisson) (lux) | 79 |

Dimensions extérieures

| | |
|------------------------------|------|
| Largeur (mm) | 900 |
| Profondeur (mm) | 296 |
| Hauteur totale maximale (mm) | 1160 |
| Hauteur totale minimale (mm) | 845 |
| Diamètre de sortie (mm) | 150 |

Caractéristiques

| | |
|--|--------------------|
| Quantité du moteur | 1 |
| Modèle du moteur | BT4DC |
| Pression maximale (Pa) | 357 |
| Technologie de filtre | Maille d'aluminium |
| Technologie de contrôle | TFT |
| Booster | √ |
| Niveaux de puissance | 6 |
| Minuterie | √ |
| Indicateur de saturation du filtre | √ |
| Indicateur de changement de filtre à charbon | √ |
| Fonction d'atténuation | √ |
| Connectivité | √ |
| Commande à distance | - |
| Afficher | TFT |

Éclairage

| | |
|-------------------|---------------|
| Modèle de lumière | SSLED BICOLOR |
| Technologie rayon | LED |

Installation

| | |
|--|-----|
| Distance minimale d'une plaque électrique (mm) | 530 |
|--|-----|

| | |
|---|-----|
| Distance minimale d'une plaque à gaz (mm) | 650 |
| Option de recirculation | √ |
| Filtre à charbon | - |
| Clapet anti-retour | - |
| Protection intérieure | - |

Branchement électrique

| | |
|---|----------|
| Tension nominale (V) | 220-240 |
| Fréquence nominale (HZ) | 50 |
| Puissance nominale d'entrée (W) | 143 |
| Protection contre les chocs électriques | Classe I |
| Type de prise | No plug |

Accessoires

| | |
|--|---------|
| Extension de conduit décoratif supérieur | 2861303 |
| Conduit décoratif blanc | Non |
| Conduit décoratif noir | 2861403 |
| Amplificateur tube îlot | Non |
| Clapet anti-retour | 2832008 |
| Filtre métallique MAX PRO | Non |
| Filtre à charbon actif | 2859399 |
| Conduit flexible silencieux | 2893002 |
| Kit de recirculation | Non |