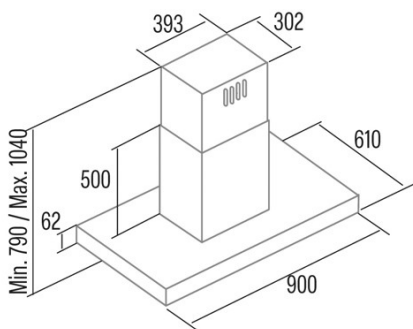




## ISLA SYGMA 900 X

Cod. 02197313

EAN 8422248062121



### INFORMATIONS GÉNÉRALES

|              |               |
|--------------|---------------|
| EAN/UPC      | 8422248062121 |
| Sous-famille | Island        |

### Fiche produit selon directives EU65/2014 - EN61591, EN60704-2-13, EN50564

|   |      |
|---|------|
| AEC (Consommation d'énergie annuelle) (kWh/an)              | 56,3 |
| Classe EEI (classe d'efficacité énergétique)                | A    |
| FDE (efficacité dynamique des fluides)                      | 30,6 |
| Classe FDE (classe d'efficacité dynamique des fluides)      | A    |
| LE (efficacité lumineuse) (lux/W)                           | 36   |
| Classe LE (classe d'efficacité lumineuse)                   | A    |
| GFE (Efficacité de filtration des graisses)                 | 91,2 |
| Classe GFE (classe d'efficacité de filtration des graisses) | B    |
| Débit d'air en mode normal MIN (m3/h)                       | 340  |
| Débit d'air en mode normal MAX (m3/h)                       | 600  |
| Débit d'air en mode impulsion (m3/h)                        | 850  |
| Puissance acoustique en mode normal MIN (dB)                | 50   |
| Puissance acoustique en mode normal MAX (dB)                | 65   |
| Mode d'augmentation de puissance acoustique (dB)            | 67   |
| Po (Consommation d'énergie en mode arrêt) (W)               | 0,26 |
| Ps (consommation d'énergie en veille) (W)                   | 0    |

### Directive sur l'intégration UE 66/2014

|   |       |
|---|-------|
| f (Facteur augmentation dans le temps)                                | 0,9   |
| IEE (indice d'efficacité énergétique)                                 | 53,7  |
| QBEP (efficacité maximale du point de débit d'air) (m3/h)             | 416,9 |
| PBEP (efficacité maximale du point de pression) (Pa)                  | 411   |
| WBEP (Consommation d'énergie électrique avec efficacité maximale) (W) | 155,7 |
| WL (système d'éclairage de puissance nominale) (W)                    | 7     |
| EMIDDLE (Éclairage moyen sur la surface de cuisson) (lux)             | 252   |

### Dimensions extérieures

|                              |          |
|------------------------------|----------|
| Largeur (mm)                 | 900      |
| Profondeur (mm)              | 600      |
| Hauteur totale maximale (mm) | 1040     |
| Hauteur totale minimale (mm) | 790      |
| Diamètre de sortie (mm)      | 150, 125 |

### Caractéristiques

|  |                    |
|--|--------------------|
| Quantité du moteur                           | 1                  |
| Modèle du moteur                             | BT3                |
| Pression maximale (Pa)                       | 450                |
| Technologie de filtre                        | Maille d'aluminium |
| Technologie de contrôle                      | PANEL ELECTRONICO  |
| Booster                                      | √                  |
| Niveaux de puissance                         | 3                  |
| Minuterie                                    | √                  |
| Indicateur de saturation du filtre           | -                  |
| Indicateur de changement de filtre à charbon | -                  |
| Fonction d'atténuation                       | -                  |
| Connectivité                                 | -                  |
| Commande à distance                          | -                  |
| Afficher                                     | -                  |

### Éclairage

|                   |          |
|-------------------|----------|
| Modèle de lumière | ECOLED 3 |
| Technologie rayon | LED      |

### Installation

|  |     |
|--|-----|
| Distance minimale d'une plaque électrique (mm) | 650 |
|--|-----|

|   |     |
|---|-----|
| Distance minimale d'une plaque à gaz (mm) | 650 |
| Option de recirculation                   | √   |
| Filtre à charbon                          | -   |
| Clapet anti-retour                        | -   |
| Protection intérieure                     | -   |

### Branchement électrique

|   |          |
|---|----------|
| Tension nominale (V)                    | 220-240  |
| Fréquence nominale (HZ)                 | 50       |
| Puissance nominale d'entrée (W)         | 287      |
| Protection contre les chocs électriques | Class II |
| Type de prise                           | Type C   |

### Accessoires

|  |         |
|--|---------|
| Extension de conduit décoratif supérieur | Non     |
| Conduit décoratif blanc                  | Non     |
| Conduit décoratif noir                   | Non     |
| Amplificateur tube îlot                  | 2864300 |
| Clapet anti-retour                       | 2832004 |
| Filtre métallique MAX PRO                | 2800917 |
| Filtre à charbon actif                   | 2859398 |
| Conduit flexible silencieux              | 2893002 |
| Kit de recirculation                     | Non     |