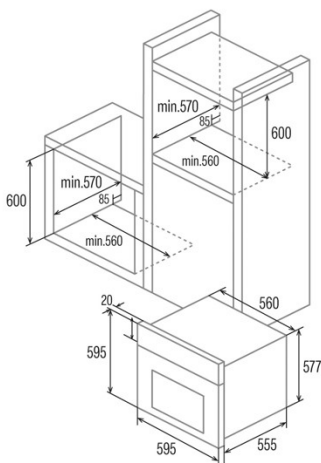
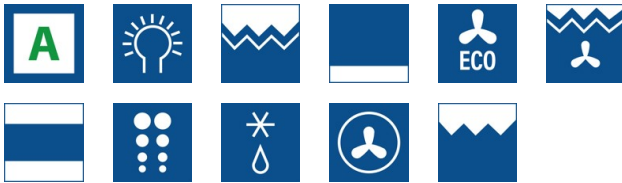




PR 6011 XGBK

Cod. 07001006

EAN 8422248103350



INFORMATIONS GÉNÉRALES

EAN/UPC	8422248103350
Sous-famille	Pyrolytic

Fiche produit

Classe d'efficacité énergétique	A
Source de chaleur	Electricity
Nombre de cavités	1
Volume de la cavité (L)	70

Dimensions

Largeur (mm)	595
Hauteur (mm)	595
Profondeur (mm)	575
Largeur incorporée (mm)	560
Hauteur intégrée (mm)	590
Profondeur incorporée (mm)	560

contrôles

Type de contrôle	Contrôle tactile
Afficher	WHITE
Nombre de fonctions	11
Fonctions	Top_and_bottom_heating_with_fan;Tur heating;Light;Top and bottom heating;Defrosting;Double Grill;Grill;Double grill with fan;Eco

Minuterie	Electronic
Indicateur marche/arrêt	√
Indicateur du thermostat	√
Température minimale [°C]	50
Température maximale [°C]	250
Sonde thermique	-

Caractéristiques

Nettoyage	Pirolisis
Émail	Black
Baisser le gril	-
Verre intérieur amovible	√
Nombre d'ampoules	25
Puissance de la lampe [W]	1
Nombre de vitres de la porte	4
Fermeture manuelle de la porte	√
Fermeture douce	-
Type de cavité	Flat
Châssis latéraux	√
Niveaux	5
Rails télescopiques	1
Ventilateur à convection	√

Sécurité

Ventilateur de refroidissement	√
Protection contre la surchauffe	√
Arrêt automatique de sécurité	√
Fermeture de porte pour pyrolyse	√
Indicateur de verrouillage de pyrolyse	√

Raccordement électrique

Puissance de l'élément chauffant supérieur [W]	650
Puissance inférieure de l'élément chauffant [W]	1100
Puissance du turbocompresseur [W]	2000
Tension nominale (V)	220-240
Fréquence nominale (HZ)	50/60
Puissance nominale d'entrée (W)	3200

Protection contre les chocs électriques	Classe I
Longueur du cordon d'alimentation (m)	1
Type de prise	No plug

Accessoires

Plateau plat	-
Plateau profond	√
Plateau vapeur	-
Gril	√
Grille intérieure	-
Rails télescopiques	√
Poignée du plateau	-
Réservoir amovible	-
Pierre à pizza	-
Kit à grillade	-