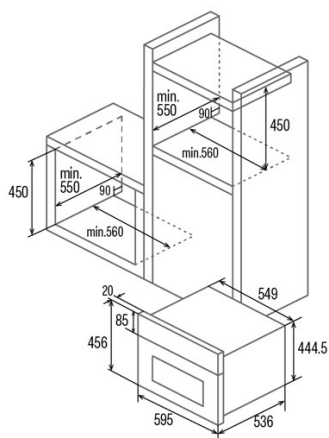




## MD 5007 BK

Cod. 07003004

EAN 8422248372909



### INFORMATIONS GÉNÉRALES

EAN/UPC	8422248372909
Sous-famille	Turbo

### Fiche produit

Indice d'efficacité énergétique (IEE)	97,2
Classe d'efficacité énergétique	A
Consommation d'énergie en mode conventionnel [kWh/cycle]	0,76
Consommation d'énergie en mode ventilateur [kWh/cycle]	0,70
Source de chaleur	Electricity
Nombre de cavités	1
Volume de la cavité (L)	44

### Dimensions

Largeur (mm)	595
Hauteur (mm)	572
Profondeur (mm)	485
Largeur incorporée (mm)	564
Hauteur intégrée (mm)	593
Profondeur incorporée (mm)	550

### contrôles

Type de contrôle	Mechanical
Afficher	RED
Nombre de fonctions	7
Fonctions	Top_and_bottom_heating_with_fan;Grill and bottom heating;Double grill with fan;Fan;Double Grill;Bottom heating with fan
Minuterie	Electronic
Température minimale [°C]	50
Température maximale [°C]	250

### Caractéristiques

Nettoyage	Aquasmart
Émail	Pyrolytic
Type de lumière	LED
Puissance de la lampe [W]	1
Nombre de vitres de la porte	3

### Sécurité

Ventilateur de refroidissement	√
--------------------------------	---

### Raccordement électrique

Puissance du turbocompresseur [W]	2380
Tension nominale (V)	220-240
Fréquence nominale (HZ)	50/60
Puissance nominale d'entrée (W)	2000