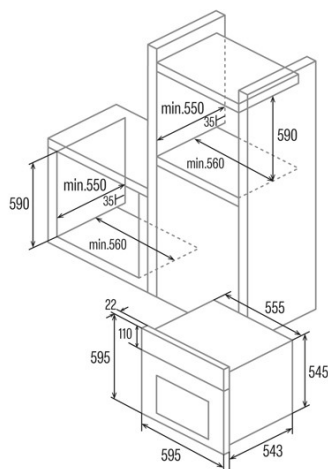




MDS 8007 X

Cod. 07034605

EAN 8422248347686



INFORMATIONS GÉNÉRALES

EAN/UPC	8422248347686
Sous-famille	Multifunction

Fiche produit

Indice d'efficacité énergétique (IEE)	86,6
Classe d'efficacité énergétique	A
Consommation d'énergie en mode conventionnel [kWh/cycle]	0,85
Consommation d'énergie en mode ventilateur [kWh/cycle]	0,84
Source de chaleur	Electricity
Masse de l'appareil [kg]	30,6
Nombre de cavités	1
Volume de la cavité (L)	80

Dimensions

Largeur (mm)	556
Hauteur (mm)	545
Profondeur (mm)	550

contrôles

Type de contrôle	Mechanical
Afficher	WHITE
Nombre de fonctions	7
Fonctions	Top_and_bottom_heating;Top and bottom heating with fan;Defrosting;Bottom heating with fan;Grill and fan;Grill;Top heating with fan
Minuterie	Electronic
Indicateur marche/arrêt	√
Indicateur du thermostat	√
Température minimale [°C]	40
Température maximale [°C]	240

Caractéristiques

Nettoyage	Non
Verre intérieur amovible	√
Type de lumière	LED
Nombre d'ampoules	15
Puissance de la lampe [W]	1
Nombre de vitres de la porte	2
Fermeture manuelle de la porte	√
Fermeture douce	-
Châssis latéraux	√
Niveaux	6
Rails télescopiques	1
Ventilateur à convection	√

Sécurité

Ventilateur de refroidissement	√
--------------------------------	---

Raccordement électrique

Tension nominale (V)	220-240
Fréquence nominale (HZ)	50/60
Longueur du cordon d'alimentation (m)	1,5

Accessoires

Plateau profond	√
Plateau vapeur	√
Gril	√

