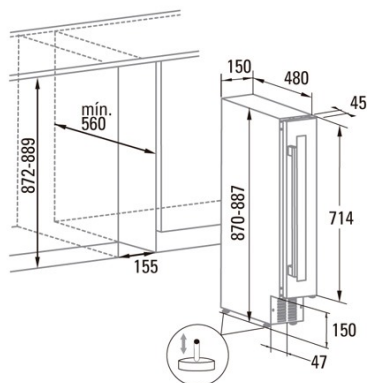




VI 15107 X

Cod. 07751006

EAN 8422248101790



INFORMATIONS GÉNÉRALES

EAN/UPC	8422248101790
Sous-famille	Wine Cooler

Fiche produit selon le règlement UE 2019/2016

Catégorie	2
Consommation d'énergie [kWh/an]	144
Volume de stockage du réfrigérateur [l]	20
Classement par étoiles	4
Classe climatique	SN/N/ST
Émissions sonores [dBA]	41
Type d'installation	Built-In

Matériel de réfrigération

Nombre de balconnets des portes	0
Nombre d'étagères en verre	0
Étagère à vin	√

Éclairage

Réfrigérateur lumière	√
Lumière LED	√

Branchement électrique et d'eau

Tension nominale (V)	220-240
Fréquence nominale (HZ)	50
Puissance nominale d'entrée (W)	60
Protection contre les chocs électriques	Classe I
Longueur du cordon d'alimentation (m)	1,5
Type de prise	Type F

Contrôle

Type de contrôle	Electronic
Afficher	LED
Système de refroidissement	No Frost

Installation

Largeur (mm)	150
Hauteur (mm)	887
Profondeur (mm)	525
Largeur incorporée (mm)	155
Profondeur incorporée (mm)	560
Portes réversibles	√
Côté d'ouverture de la porte	Right and Left