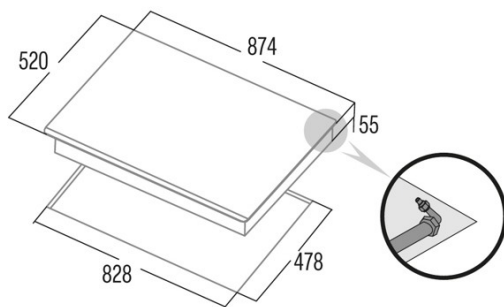


## LCI 9041 BK

 Cod. **08005404**

 EAN **8422248081924**


### INFORMATIONS GÉNÉRALES

EAN/UPC	8422248081924
Sous-famille	Gas

### Fiche produit

Nombre de zones de cuisson	5
Zone 1 : Technologie	Gas
Zone 1 : Type de zone	Triple
Zone 1 : Position	Centre
Zone 1 : Puissance (kW)	3,5
Zone 2 : Technologie	Gas
Zone 2 : Type de zone	Rapid
Zone 2 : Position	Rear Right
Zone 2 : Puissance (kW)	3
Zone 3 : Technologie	Gas
Zone 3 : Type de zone	Semirapid
Zone 3 : Position	Rear Left
Zone 3 : Puissance (kW)	1,75
Zone 4 : Technologie	Gas
Zone 4 : Type de zone	Auxiliary
Zone 4 : Position	Front Right
Zone 4 : Puissance (kW)	1
Zone 5 : Technologie	Gas
Zone 5 : Type de zone	Semirapid
Zone 5 : Position	Front Left
Zone 5 : Puissance (kW)	1,75

### Dimensions

Largeur (mm)	874
Hauteur (mm)	55
Profondeur (mm)	520
Largeur incorporée (mm)	828
Profondeur incorporée (mm)	478
Système d'installation facile	Clamping System

### Finition

Matériau	Verre
Biseau	Non
Cadre	Non
Supports de cuisson	Cast Iron

### Contrôle

Type de contrôle	Mechanical
Position de contrôle	Front Centre
Contrôle indépendant par zone	√
Contrôle caché	-
Niveaux de puissance	Gradual
Programmation du temps de cuisson	-
Alarme à compte à rebours	-
Gestion de l'énergie	-
Limites de puissance disponibles (kW)	Non
Connectivité	Non
Allumage automatique	220-240V

### Sécurité

Verrouillage de sécurité	-
Verrouillage enfants	Non
Indicateur de chaleur résiduelle	-
Détection automatique des ustensiles de cuisine	-
Détection intelligente des ustensiles de cuisine	-
Arrêt automatique de sécurité	-
Protection contre les déversements de liquides	-

Soupape de sécurité

√

---

### Raccordement électrique

Tension nominale (V)	220-240
Fréquence nominale (HZ)	50/60
Puissance nominale d'entrée (W)	11
Option de raccordement multiphase	2 phases
Protection contre les chocs électriques	Classe I
Type de prise	No plug

---

### Accessoires

Gril de barbecue	Non
------------------	-----

---