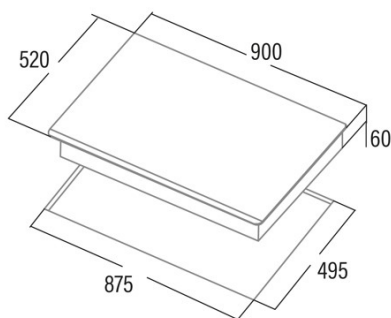
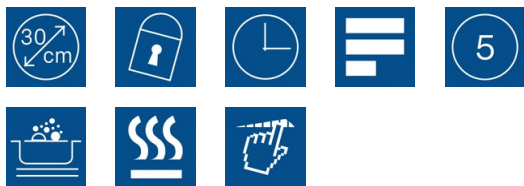




# INSB 9012 BK

Cod. **08024402**

EAN **8422248109413**



## INFORMATIONS GÉNÉRALES

EAN/UPC	8422248109413
Sous-famille	Induction

## Fiche produit

Nombre de zones de cuisson	5
Zone 1 : Technologie	Induction
Zone 1 : Type de zone	Rectangular Flexible
Zone 1 : Position	Front Left
Zone 1 : Diamètre de la zone (mm)	21x20
Zone 1 : Puissance (kW)	1,5
Zone 1 : Booster (kW)	2
Zone 1 : Consommation (Wh/kg)	182,9
Zone 1B : Diamètre de la zone (mm)	N/A
Zone 1C : Diamètre de la zone (mm)	N/A
Zone 2 : Technologie	Induction
Zone 2 : Type de zone	Rectangular Flexible
Zone 2 : Position	Rear Left
Zone 2 : Diamètre de la zone (mm)	21x20
Zone 2 : Puissance (kW)	2
Zone 2 : Booster (kW)	2,8
Zone 2 : Consommation (Wh/kg)	182,7
Zone 2B : Diamètre de la zone (mm)	N/A
Zone 2C : Diamètre de la zone (mm)	N/A
Zone 3 : Technologie	Induction
Zone 3 : Type de zone	Simple
Zone 3 : Position	Centre
Zone 3 : Diamètre de la zone (mm)	30
Zone 3 : Puissance (kW)	2,3
Zone 3 : Booster (kW)	3
Zone 3 : Consommation (Wh/kg)	216,3
Zone 3B : Diamètre de la zone (mm)	N/A
Zone 3C : Diamètre de la zone (mm)	N/A
Zone 4 : Technologie	Induction
Zone 4 : Type de zone	Rectangular Flexible
Zone 4 : Position	Rear Right
Zone 4 : Diamètre de la zone (mm)	21x20
Zone 4 : Puissance (kW)	1,5
Zone 4 : Booster (kW)	2
Zone 4 : Consommation (Wh/kg)	182,9
Zone 4B : Diamètre de la zone (mm)	N/A
Zone 4C : Diamètre de la zone (mm)	N/A
Zone 5 : Technologie	Induction
Zone 5 : Type de zone	Rectangular Flexible
Zone 5 : Position	Front Right
Zone 5 : Diamètre de la zone (mm)	21x20
Zone 5 : Puissance (kW)	2
Zone 5 : Booster (kW)	2,8
Zone 5 : Consommation (Wh/kg)	182,7
Zone 5B : Diamètre de la zone (mm)	N/A
Zone 5C : Diamètre de la zone (mm)	N/A
Zone 6 : Technologie	N/A
Zone 6 : Type de zone	N/A
Zone 6 : Position	N/A
Zone 6 : Diamètre de la zone (mm)	N/A
Zone 6B : Diamètre de la zone (mm)	N/A
Zone 6C : Diamètre de la zone (mm)	N/A

## Dimensions

Largeur (mm)	900
Hauteur (mm)	60
Profondeur (mm)	520

Largeur incorporée (mm)	875
Hauteur intégrée (mm)	56
Profondeur incorporée (mm)	495
Système d'installation facile	Quick Fix

### Finition

Matériau	Verre
Biseau	Avant
Cadre	Non
Supports de cuisson	N/A

### Contrôle

Type de contrôle	Slider Touch Control
Position de contrôle	Front Centre
Contrôle indépendant par zone	√
Contrôle caché	-
Niveaux de puissance	9 + Booster
Type de bouton	N/A
Programmation du temps de cuisson	√
Alarme à compte à rebours	√
Gestion de l'énergie	-
Limites de puissance disponibles (kW)	2,8/3,5
Connectivité	Non
Allumage automatique	N/A

### Sécurité

Verrouillage de sécurité	√
Verrouillage enfants	Yes (Key)
Indicateur de chaleur résiduelle	√
Détection automatique des ustensiles de cuisine	√
Détection intelligente des ustensiles de cuisine	-
Arrêt automatique de sécurité	√
Protection contre les déversements de liquides	√
Soupape de sécurité	-

### Raccordement électrique

Tension nominale (V)	220-240
Fréquence nominale (HZ)	50/60
Puissance nominale d'entrée (W)	9
Option de raccordement multiphase	Non
Protection contre les chocs électriques	Classe I
Longueur du cordon d'alimentation (m)	1
Type de prise	No plug

### Accessoires

Gril de barbecue	3017400
------------------	---------