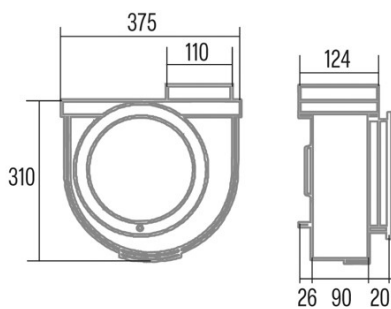




GS-600

Cod. 00116002

EAN 8422248100601



INFORMATIONS GÉNÉRALES

EAN/UPC	8422248100601
Sous-famille	Kitchen Extractor

Fiche produit selon directives EU65/2014 - EN61591, EN60704-2-13, EN50564

AEC (Consommation d'énergie annuelle) (kWh/an)	51,7
Classe EEI (classe d'efficacité énergétique)	C
FDE (efficacité dynamique des fluides)	12,5
Classe FDE (classe d'efficacité dynamique des fluides)	E
Classe LE (classe d'efficacité lumineuse)	N_A
Classe GFE (classe d'efficacité de filtration des graisses)	N_A
Débit d'air en mode normal MAX (m3/h)	480
Puissance acoustique en mode normal MAX (dB)	50
Po (Consommation d'énergie en mode arrêt) (W)	0
Ps (consommation d'énergie en veille) (W)	0

Directive sur l'intégration UE 66/2014

f (Facteur augmentation dans le temps)	1,6
IEE (indice d'efficacité énergétique)	78,9
QBEP (efficacité maximale du point de débit d'air) (m3/h)	311,7
PBEP (efficacité maximale du point de pression) (Pa)	131,6
WBEP (Consommation d'énergie électrique avec efficacité maximale) (W)	91,4

Dimensions extérieures

Largeur (mm)	375
Profondeur (mm)	136
Hauteur totale minimale (mm)	650
Diamètre de sortie (mm)	110

Caractéristiques

Quantité du moteur	1
Pression maximale (Pa)	200
Débit d'air en sortie libre (m3/h)	480
Booster	-
Minuterie	-
Indicateur de changement de filtre à charbon	-
Commande à distance	-

Installation

Distance minimale d'une plaque électrique (mm)	65
Distance minimale d'une plaque à gaz (mm)	650
Option de recirculation	-
Filtre à charbon	-
Clapet anti-retour	-
Protection intérieure	-

Branchement électrique

Tension nominale (V)	230
Fréquence nominale (HZ)	50
Puissance nominale d'entrée (W)	105
Protection contre les chocs électriques	Classe I
Longueur du cordon d'alimentation (m)	0,5
Type de prise	No plug

Accessoires

Extension de conduit décoratif supérieur	N_A
Conduit décoratif blanc	N_A
Conduit décoratif noir	N_A
Amplificateur tube îlot	N_A
Clapet anti-retour	N_A

Filtre métallique MAX PRO	N_A
Filtre à charbon actif	N_A
Conduit flexible silencieux	N_A
Kit de recirculation	N_A