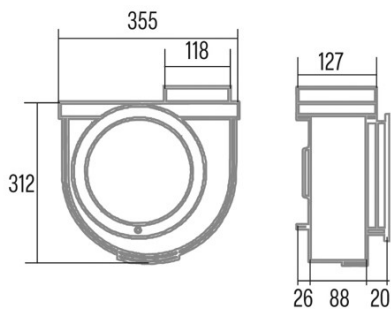




## GS-600 PLUS 2 VEL.

Cod. 00116110

EAN 8422248006316



### INFORMATIONS GÉNÉRALES

EAN/UPC	8422248006316
Sous-famille	Kitchen Extractor

### Fiche produit selon directives EU65/2014 - EN61591, EN60704-2-13, EN50564

AEC (Consommation d'énergie annuelle) (kWh/an)	54,8
Classe EEI (classe d'efficacité énergétique)	C
FDE (efficacité dynamique des fluides)	9,3
Classe FDE (classe d'efficacité dynamique des fluides)	E
Classe LE (classe d'efficacité lumineuse)	N_A
GFE (Efficacité de filtration des graisses)	51,9
Classe GFE (classe d'efficacité de filtration des graisses)	F
Débit d'air en mode normal MIN (m3/h)	420
Débit d'air en mode normal MAX (m3/h)	600
Puissance acoustique en mode normal MIN (dB)	45
Puissance acoustique en mode normal MAX (dB)	52
Po (Consommation d'énergie en mode arrêt) (W)	0
Ps (consommation d'énergie en veille) (W)	0

### Directive sur l'intégration UE 66/2014

f (Facteur augmentation dans le temps)	1,7
IEE (indice d'efficacité énergétique)	84,5
QBEP (efficacité maximale du point de débit d'air) (m3/h)	285,9
PBEP (efficacité maximale du point de pression) (Pa)	105
WBEP (Consommation d'énergie électrique avec efficacité maximale) (W)	90,1

### Dimensions extérieures

Largeur (mm)	355
Profondeur (mm)	134
Hauteur totale minimale (mm)	650
Diamètre de sortie (mm)	118

### Caractéristiques

Quantité du moteur	1
Pression maximale (Pa)	205
Débit d'air en sortie libre (m3/h)	600
Technologie de filtre	Malla
Technologie de contrôle	Commutator
Booster	-
Niveaux de puissance	2
Minuterie	-
Indicateur de saturation du filtre	-
Indicateur de changement de filtre à charbon	-
Commande à distance	-

### Installation

Distance minimale d'une plaque électrique (mm)	65
Distance minimale d'une plaque à gaz (mm)	650
Option de recirculation	-
Filtre à charbon	-
Clapet anti-retour	-
Protection intérieure	-

### Branchement électrique

Tension nominale (V)	230
Fréquence nominale (HZ)	50
Puissance nominale d'entrée (W)	105
Protection contre les chocs électriques	Classe I
Longueur du cordon d'alimentation (m)	0,5
Type de prise	No plug

## Accessoires

Extension de conduit décoratif supérieur	N_A
Conduit décoratif blanc	N_A
Conduit décoratif noir	N_A
Amplificateur tube îlot	N_A
Clapet anti-retour	N_A
Filtre métallique MAX PRO	N_A
Filtre à charbon actif	N_A
Conduit flexible silencieux	N_A
Kit de recirculation	N_A