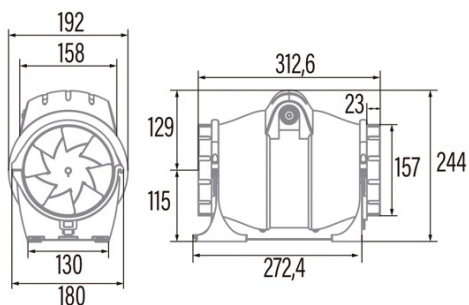




## DUCT IN-LINE 160/560

Cod. 00705000

EAN 8422248021265



### INFORMATIONS GÉNÉRALES

EAN/UPC	8422248021265
Sous-famille	In Line

### Caractéristiques générales

Type de moteur	AC/INDUCTION
Puissance du moteur (W)	70;60
Technologie d'éclairage	N/A
Quantité de lumière	N/A
Type de filtre	N/A
Nombre de couches	N/A
Description du contrôle	N/A
Niveaux de puissance	2
Minuterie	-
Minuterie Hygro	-
Indicateur électronique de saturation du filtre	-
Éclairage réglable	-

### Installation

Largeur (mm)	312,6
Hauteur (mm)	244
Profondeur (mm)	192
Hauteur minimale totale (mm)	2300
Diamètre de sortie (mm)	157
Pression maximale (Pa)	240
Clapet anti-retour inclus	-
Système d'installation facile	Non

### Raccordement électrique

Tension nominale (V)	230
Fréquence nominale (HZ)	50
Puissance nominale d'entrée (W)	70;60
Protection contre les chocs électriques	Class II
Type de prise	No plug

### Accessoires

Vitesse changeante	1142001
--------------------	---------

### Branchement électrique et d'eau

Tension nominale (V)	230
Fréquence nominale (HZ)	50
Puissance nominale d'entrée (W)	70;60
Protection contre les chocs électriques	Class II
Type de prise	No plug