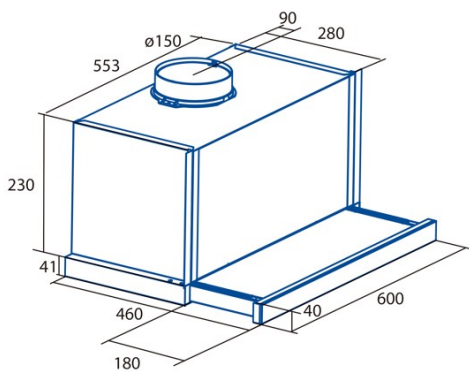




TFH-7600 X

Cod. 02010305

EAN 8422248069588



INFORMATIONS GÉNÉRALES

EAN/UPC	8422248069588
Sous-famille	Telescopie

Fiche produit selon directives EU65/2014 - EN61591, EN60704-2-13, EN50564

AEC (Consommation d'énergie annuelle) (kWh/an)	32,2
Classe EEI (classe d'efficacité énergétique)	A
FDE (efficacité dynamique des fluides)	28,5
Classe FDE (classe d'efficacité dynamique des fluides)	A
LE (efficacité lumineuse) (lux/W)	36
Classe LE (classe d'efficacité lumineuse)	A
GFE (Efficacité de filtration des graisses)	91,2
Classe GFE (classe d'efficacité de filtration des graisses)	B
Débit d'air en mode normal MIN (m3/h)	200
Débit d'air en mode normal MAX (m3/h)	645
Puissance acoustique en mode normal MIN (dB)	40
Puissance acoustique en mode normal MAX (dB)	64
Mode d'augmentation de puissance acoustique (dB)	67
Po (Consommation d'énergie en mode arrêt) (W)	0,45
Ps (consommation d'énergie en veille) (W)	0

Directive sur l'intégration UE 66/2014

f (Facteur augmentation dans le temps)	1
IEE (indice d'efficacité énergétique)	52,8
QBEP (efficacité maximale du point de débit d'air) (m3/h)	348,4
PBEP (efficacité maximale du point de pression) (Pa)	224
WBEP (Consommation d'énergie électrique avec efficacité maximale) (W)	76,1
WL (système d'éclairage de puissance nominale) (W)	7
EMIDDLE (Éclairage moyen sur la surface de cuisson) (lux)	252

Dimensions extérieures

Largeur (mm)	600
Profondeur (mm)	280
Hauteur totale maximale (mm)	271
Hauteur totale minimale (mm)	271
Diamètre de sortie (mm)	150, 125

Caractéristiques

Quantité du moteur	1
Modèle du moteur	BTDCA
Pression maximale (Pa)	455
Technologie de filtre	Maille d'aluminium
Technologie de contrôle	PANEL ELECTRONICO DISPLAY DIGITAL
Booster	√
Niveaux de puissance	5
Minuterie	√
Indicateur de saturation du filtre	√
Indicateur de changement de filtre à charbon	-
Fonction d'atténuation	√
Connectivité	-
Commande à distance	-
Afficher	Display_grafico

Éclairage

Modèle de lumière	EcoLed
Technologie rayon	LED

Installation

Distance minimale d'une plaque électrique (mm)	550
Distance minimale d'une plaque à gaz (mm)	650

Option de recirculation	√
Filtre à charbon	-
Clapet anti-retour	-
Protection intérieure	√

Branchement électrique

Tension nominale (V)	220-240
Fréquence nominale (HZ)	50
Puissance nominale d'entrée (W)	137
Protection contre les chocs électriques	Class II
Longueur du cordon d'alimentation (m)	1,5
Type de prise	Type C

Accessoires

Extension de conduit décoratif supérieur	Non
Conduit décoratif blanc	Non
Conduit décoratif noir	Non
Amplificateur tube îlot	Non
Clapet anti-retour	2832004
Filtre métallique MAX PRO	Non
Filtre à charbon actif	2825263
Conduit flexible silencieux	2893002
Kit de recirculation	Non