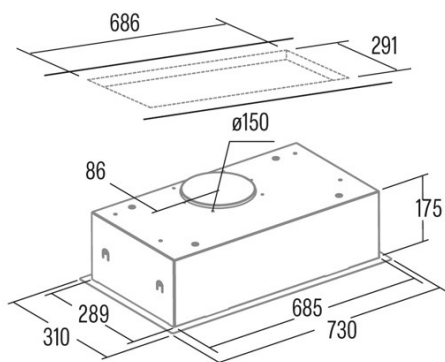


# GCB 73 X

Cod. 02031300

EAN 8422248108461



## INFORMATIONS GÉNÉRALES

EAN/UPC	8422248108461
Sous-famille	Insert

## Fiche produit selon directives EU65/2014 - EN61591, EN60704-2-13, EN50564

AEC (Consommation d'énergie annuelle) (kWh/an)	54
Classe EEI (classe d'efficacité énergétique)	C
FDE (efficacité dynamique des fluides)	10,1
Classe FDE (classe d'efficacité dynamique des fluides)	E
LE (efficacité lumineuse) (lux/W)	29,5
Classe LE (classe d'efficacité lumineuse)	A
GFE (Efficacité de filtration des graisses)	58,3
Classe GFE (classe d'efficacité de filtration des graisses)	E
Débit d'air en mode normal MIN (m <sup>3</sup> /h)	283,1
Débit d'air en mode normal MAX (m <sup>3</sup> /h)	372,2
Puissance acoustique en mode normal MIN (dB)	60
Puissance acoustique en mode normal MAX (dB)	66,4
Po (Consommation d'énergie en mode arrêt) (W)	0

## Directive sur l'intégration UE 66/2014

f (Facteur augmentation dans le temps)	1,64
IEE (indice d'efficacité énergétique)	83,5
QBEP (efficacité maximale du point de débit d'air) (m <sup>3</sup> /h)	198,1
PBEP (efficacité maximale du point de pression) (Pa)	160
WBEP (Consommation d'énergie électrique avec efficacité maximale) (W)	86,9
WL (système d'éclairage de puissance nominale) (W)	3
EMIDDLE (Éclairage moyen sur la surface de cuisson) (lux)	88,4

## Dimensions extérieures

Largeur (mm)	730
Profondeur (mm)	310
Hauteur totale maximale (mm)	187
Hauteur totale minimale (mm)	187
Diamètre de sortie (mm)	150, 125

## Caractéristiques

Quantité du moteur	1
Pression maximale (Pa)	226
Technologie de filtre	Maille d'aluminium
Technologie de contrôle	Mechanical push button
Booster	-
Niveaux de puissance	3
Minuterie	-
Indicateur de saturation du filtre	-
Indicateur de changement de filtre à charbon	-
Fonction d'atténuation	-
Connectivité	Non
Commande à distance	-
Afficher	-

## Éclairage

Modèle de lumière	CSLED
Technologie rayon	LED

## Installation

Distance minimale d'une plaque électrique (mm)	550
Distance minimale d'une plaque à gaz (mm)	650
Option de recirculation	√
Filtre à charbon	-
Clapet anti-retour	Inclus

---

**Branchement électrique**

Tension nominale (V)	220-240
Fréquence nominale (HZ)	50
Puissance nominale d'entrée (W)	123
Protection contre les chocs électriques	Classe I

---

**Accessoires**

Filtre à charbon actif	02859500
Conduit flexible silencieux	02893002

---