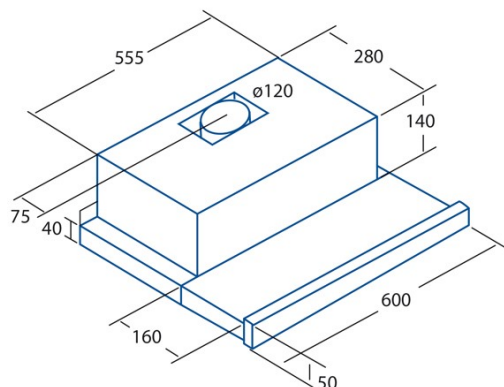




TF-5260 WH

Cod. 02034501

EAN 8422248082136



INFORMATIONS GÉNÉRALES

| | |
|--------------|---------------|
| EAN/UPC | 8422248082136 |
| Sous-famille | Telescopique |

Fiche produit selon directives EU65/2014 - EN61591, EN60704-2-13, EN50564

| | |
|---|-------|
| AEC (Consommation d'énergie annuelle) (kWh/an) | 78,3 |
| Classe EEI (classe d'efficacité énergétique) | D |
| FDE (efficacité dynamique des fluides) | 9 |
| Classe FDE (classe d'efficacité dynamique des fluides) | E |
| LE (efficacité lumineuse) (lux/W) | 9,3 |
| Classe LE (classe d'efficacité lumineuse) | E |
| GFE (Efficacité de filtration des graisses) | 66,5 |
| Classe GFE (classe d'efficacité de filtration des graisses) | D |
| Débit d'air en mode normal MIN (m3/h) | 174,8 |
| Débit d'air en mode normal MAX (m3/h) | 325,1 |
| Puissance acoustique en mode normal MIN (dB) | 54 |
| Puissance acoustique en mode normal MAX (dB) | 68 |
| Po (Consommation d'énergie en mode arrêt) (W) | 0 |
| Ps (consommation d'énergie en veille) (W) | 0 |

Directive sur l'intégration UE 66/2014

| | |
|---|-------|
| f (Facteur augmentation dans le temps) | 1,7 |
| IEE (indice d'efficacité énergétique) | 93,5 |
| QBEP (efficacité maximale du point de débit d'air) (m3/h) | 198 |
| PBEP (efficacité maximale du point de pression) (Pa) | 185 |
| WBEP (Consommation d'énergie électrique avec efficacité maximale) (W) | 113,3 |
| WL (système d'éclairage de puissance nominale) (W) | 11 |
| EMIDDLE (Éclairage moyen sur la surface de cuisson) (lux) | 102 |

Dimensions extérieures

| | |
|------------------------------|-----|
| Largeur (mm) | 600 |
| Profondeur (mm) | 280 |
| Hauteur totale maximale (mm) | 175 |
| Hauteur totale minimale (mm) | 175 |
| Diamètre de sortie (mm) | 120 |

Caractéristiques

| | |
|--|--------------------|
| Quantité du moteur | 2 |
| Modèle du moteur | L1N |
| Pression maximale (Pa) | 301 |
| Technologie de filtre | Maille d'aluminium |
| Technologie de contrôle | Mechanical slider |
| Booster | - |
| Niveaux de puissance | 3 |
| Minuterie | - |
| Indicateur de saturation du filtre | - |
| Indicateur de changement de filtre à charbon | - |
| Fonction d'atténuation | - |
| Connectivité | - |
| Commande à distance | - |
| Afficher | - |

Éclairage

| | |
|-------------------|----------|
| Modèle de lumière | LED E-14 |
| Technologie rayon | LED |

Installation

| | |
|--|-----|
| Distance minimale d'une plaque électrique (mm) | 550 |
| Distance minimale d'une plaque à gaz (mm) | 650 |
| Option de recirculation | √ |

| | |
|-----------------------|---|
| Filtre à charbon | - |
| Clapet anti-retour | - |
| Protection intérieure | - |

Branchement électrique

| | |
|---|----------|
| Tension nominale (V) | 220-240 |
| Fréquence nominale (HZ) | 50 |
| Puissance nominale d'entrée (W) | 141 |
| Protection contre les chocs électriques | Class II |
| Longueur du cordon d'alimentation (m) | 1,5 |
| Type de prise | Type C |

Accessoires

| | |
|--|---------|
| Extension de conduit décoratif supérieur | Non |
| Conduit décoratif blanc | Non |
| Conduit décoratif noir | Non |
| Amplificateur tube îlot | Non |
| Clapet anti-retour | 2849002 |
| Filtre métallique MAX PRO | Non |
| Filtre à charbon actif | 2846762 |
| Conduit flexible silencieux | Non |
| Kit de recirculation | Non |