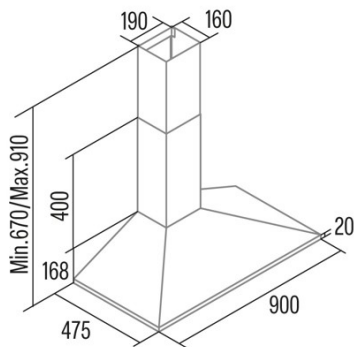




## VK 9000 X

Cod. 02063603

EAN 8422248371186



### INFORMATIONS GÉNÉRALES

EAN/UPC	8422248371186
Sous-famille	Angle Glass

### Fiche produit selon directives EU65/2014 - EN61591, EN60704-2-13, EN50564

AEC (Consommation d'énergie annuelle) (kWh/an)	26,2
Classe EEI (classe d'efficacité énergétique)	A
FDE (efficacité dynamique des fluides)	28,4
Classe FDE (classe d'efficacité dynamique des fluides)	A
LE (efficacité lumineuse) (lux/W)	67
Classe LE (classe d'efficacité lumineuse)	A
GFE (Efficacité de filtration des graisses)	70,1
Classe GFE (classe d'efficacité de filtration des graisses)	D
Débit d'air en mode normal MIN (m3/h)	174,3
Débit d'air en mode normal MAX (m3/h)	477,3
Puissance acoustique en mode normal MIN (dB)	56
Puissance acoustique en mode normal MAX (dB)	69
Po (Consommation d'énergie en mode arrêt) (W)	0

### Directive sur l'intégration UE 66/2014

f (Facteur augmentation dans le temps)	1
IEE (indice d'efficacité énergétique)	49,2
QBEP (efficacité maximale du point de débit d'air) (m3/h)	258,8
PBEP (efficacité maximale du point de pression) (Pa)	260
WBEP (Consommation d'énergie électrique avec efficacité maximale) (W)	65,9
WL (système d'éclairage de puissance nominale) (W)	3
EMIDDLE (Éclairage moyen sur la surface de cuisson) (lux)	200

### Dimensions extérieures

Diamètre de sortie (mm)	150
-------------------------	-----

### Caractéristiques

Quantité du moteur	1
Niveaux de puissance	3

### Branchement électrique

Tension nominale (V)	220-240
Fréquence nominale (HZ)	50
Protection contre les chocs électriques	Class II
Type de prise	No plug