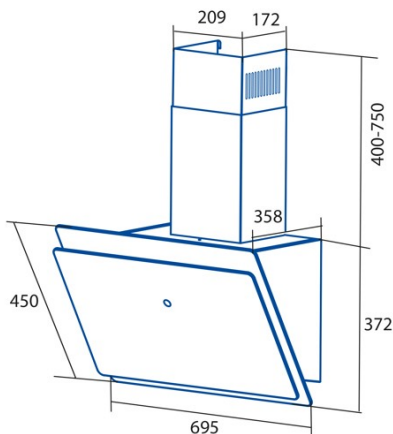


# WANDA 700 XGWH

Cod. 02078006

EAN 8422248102346



## INFORMATIONS GÉNÉRALES

EAN/UPC	8422248102346
Sous-famille	Angle Glass

## Fiche produit selon directives EU65/2014 - EN61591, EN60704-2-13, EN50564

AEC (Consommation d'énergie annuelle) (kWh/an)	14,94
Classe EEI (classe d'efficacité énergétique)	AP
FDE (efficacité dynamique des fluides)	31,01
Classe FDE (classe d'efficacité dynamique des fluides)	A
LE (efficacité lumineuse) (lux/W)	54,6
Classe LE (classe d'efficacité lumineuse)	A
GFE (Efficacité de filtration des graisses)	78
Classe GFE (classe d'efficacité de filtration des graisses)	C
Débit d'air en mode normal MIN (m3/h)	234,1
Débit d'air en mode normal MAX (m3/h)	522,81
Puissance acoustique en mode normal MIN (dB)	35
Puissance acoustique en mode normal MAX (dB)	61,8
Po (Consommation d'énergie en mode arrêt) (W)	0,45

## Directive sur l'intégration UE 66/2014

f (Facteur augmentation dans le temps)	0,883
IEE (indice d'efficacité énergétique)	38,6
QBEP (efficacité maximale du point de débit d'air) (m3/h)	248,01
PBEP (efficacité maximale du point de pression) (Pa)	178,05
WBEP (Consommation d'énergie électrique avec efficacité maximale) (W)	39,55
WL (système d'éclairage de puissance nominale) (W)	3
EMIDDLE (Éclairage moyen sur la surface de cuisson) (lux)	163,8

## Dimensions extérieures

Largeur (mm)	695
Profondeur (mm)	358
Hauteur totale maximale (mm)	1122
Hauteur totale minimale (mm)	772
Diamètre de sortie (mm)	150

## Caractéristiques

Quantité du moteur	1
Modèle du moteur	BLDC
Pression maximale (Pa)	430
Débit d'air en sortie libre (m3/h)	1000
Technologie de filtre	Maille d'aluminium
Technologie de contrôle	Electronic Touch Control
Booster	-
Niveaux de puissance	9
Minuterie	√
Indicateur de saturation du filtre	-
Indicateur de changement de filtre à charbon	-
Fonction d'atténuation	-
Connectivité	-
Commande à distance	-
Afficher	Display

## Éclairage

Technologie rayon	LED
-------------------	-----

## Installation

Distance minimale d'une plaque électrique (mm)	650
Distance minimale d'une plaque à gaz (mm)	650
Option de recirculation	√
Filtre à charbon	-

Clapet anti-retour	Inclus
Protection intérieure	-

### Branchement électrique

Tension nominale (V)	220-240
Fréquence nominale (HZ)	50/60
Puissance nominale d'entrée (W)	73
Protection contre les chocs électriques	Classe I
Type de prise	Type F

### Accessoires

Extension de conduit décoratif supérieur	Non
Conduit décoratif blanc	Non
Conduit décoratif noir	Non
Amplificateur tube îlot	Non
Clapet anti-retour	Inclus
Filtre métallique MAX PRO	Non
Filtre à charbon actif	2859492
Conduit flexible silencieux	2893002
Kit de recirculation	2894400