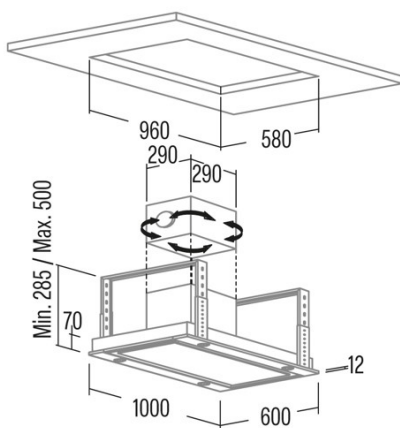
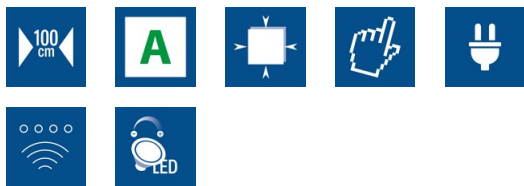




ISLA FENIX 1000 X

Cod. 02111305

EAN 8422248077798



INFORMATIONS GÉNÉRALES

EAN/UPC	8422248077798
Sous-famille	Ceiling

Fiche produit selon directives EU65/2014 - EN61591, EN60704-2-13, EN50564

AEC (Consommation d'énergie annuelle) (kWh/an)	58,9
Classe EEI (classe d'efficacité énergétique)	A
FDE (efficacité dynamique des fluides)	31,5
Classe FDE (classe d'efficacité dynamique des fluides)	A
LE (efficacité lumineuse) (lux/W)	36,6
Classe LE (classe d'efficacité lumineuse)	A
GFE (Efficacité de filtration des graisses)	91,2
Classe GFE (classe d'efficacité de filtration des graisses)	B
Débit d'air en mode normal MIN (m3/h)	340
Débit d'air en mode normal MAX (m3/h)	600
Débit d'air en mode impulsion (m3/h)	850
Puissance acoustique en mode normal MIN (dB)	50
Puissance acoustique en mode normal MAX (dB)	65
Mode d'augmentation de puissance acoustique (dB)	67
Po (Consommation d'énergie en mode arrêt) (W)	0,3
Ps (consommation d'énergie en veille) (W)	0

Directive sur l'intégration UE 66/2014

f (Facteur augmentation dans le temps)	0,9
IEE (indice d'efficacité énergétique)	54,6
QBEP (efficacité maximale du point de débit d'air) (m3/h)	350,4
PBEP (efficacité maximale du point de pression) (Pa)	380
WBEP (Consommation d'énergie électrique avec efficacité maximale) (W)	132,8
WL (système d'éclairage de puissance nominale) (W)	14
EMIDDLE (Éclairage moyen sur la surface de cuisson) (lux)	513

Dimensions extérieures

Largeur (mm)	1000
Profondeur (mm)	600
Hauteur totale maximale (mm)	500
Hauteur totale minimale (mm)	285
Diamètre de sortie (mm)	150

Caractéristiques

Quantité du moteur	1
Modèle du moteur	BT3
Pression maximale (Pa)	450
Technologie de filtre	Maille d'aluminium
Technologie de contrôle	Electronic Touch Control
Booster	√
Niveaux de puissance	4
Minuterie	√
Indicateur de saturation du filtre	√
Indicateur de changement de filtre à charbon	-
Fonction d'atténuation	√
Connectivité	-
Commande à distance	-
Afficher	Display_grafico

Éclairage

Modèle de lumière	ECOLED 2
Technologie rayon	LED

Installation

Distance minimale d'une plaque électrique (mm)	550
--	-----

Distance minimale d'une plaque à gaz (mm)	660
Option de recirculation	√
Filtre à charbon	-
Clapet anti-retour	-
Protection intérieure	-

Branchement électrique

Tension nominale (V)	220-240
Fréquence nominale (HZ)	50
Puissance nominale d'entrée (W)	294
Protection contre les chocs électriques	Class II
Type de prise	Type C

Accessoires

Extension de conduit décoratif supérieur	Non
Conduit décoratif blanc	Non
Conduit décoratif noir	Non
Amplificateur tube îlot	Non
Clapet anti-retour	02832006
Filtre métallique MAX PRO	02800917
Filtre à charbon actif	02859398
Conduit flexible silencieux	02893002
Kit de recirculation	Non