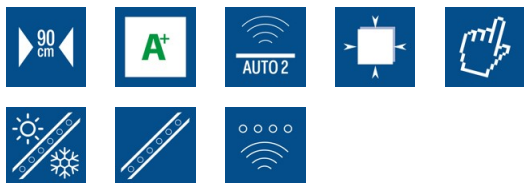




## ISLA BENNU SLIM 900 X

Cod. 02111308

EAN 8422248110891



### INFORMATIONS GÉNÉRALES

|              |               |
|--------------|---------------|
| EAN/UPC      | 8422248110891 |
| Sous-famille | Ceiling       |

### Fiche produit selon directives EU65/2014 - EN61591, EN60704-2-13, EN50564

|   |      |
|---|------|
| AEC (Consommation d'énergie annuelle) (kWh/an)              | 44,1 |
| Classe EEI (classe d'efficacité énergétique)                | B    |
| FDE (efficacité dynamique des fluides)                      | 25,2 |
| Classe FDE (classe d'efficacité dynamique des fluides)      | B    |
| LE (efficacité lumineuse) (lux/W)                           | 23,7 |
| Classe LE (classe d'efficacité lumineuse)                   | B    |
| GFE (Efficacité de filtration des graisses)                 | 91,2 |
| Classe GFE (classe d'efficacité de filtration des graisses) | B    |
| Débit d'air en mode normal MIN (m3/h)                       | 300  |
| Débit d'air en mode normal MAX (m3/h)                       | 500  |
| Débit d'air en mode impulsion (m3/h)                        | 620  |
| Puissance acoustique en mode normal MIN (dB)                | 50   |
| Puissance acoustique en mode normal MAX (dB)                | 65   |
| Mode d'augmentation de puissance acoustique (dB)            | 67   |
| Po (Consommation d'énergie en mode arrêt) (W)               | 0,3  |
| Ps (consommation d'énergie en veille) (W)                   | 0    |

### Directive sur l'intégration UE 66/2014

|   |       |
|---|-------|
| f (Facteur augmentation dans le temps)                                | 1,1   |
| IEE (indice d'efficacité énergétique)                                 | 60,7  |
| QBEP (efficacité maximale du point de débit d'air) (m3/h)             | 326,9 |
| PBEP (efficacité maximale du point de pression) (Pa)                  | 269,4 |
| WBEP (Consommation d'énergie électrique avec efficacité maximale) (W) | 97,1  |
| WL (système d'éclairage de puissance nominale) (W)                    | 7     |
| EMIDDLE (Éclairage moyen sur la surface de cuisson) (lux)             | 166   |

### Dimensions extérieures

|                              |        |
|------------------------------|--------|
| Largeur (mm)                 | 860    |
| Profondeur (mm)              | 665    |
| Hauteur totale maximale (mm) | 170    |
| Hauteur totale minimale (mm) | 170    |
| Diamètre de sortie (mm)      | 180x90 |

### Caractéristiques

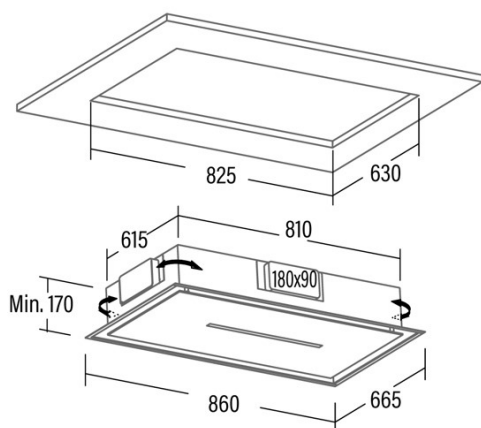
|  |                          |
|--|--------------------------|
| Quantité du moteur                           | 1                        |
| Modèle du moteur                             | S6                       |
| Pression maximale (Pa)                       | 470                      |
| Technologie de filtre                        | Maille d'aluminium       |
| Technologie de contrôle                      | Electronic Touch Control |
| Booster                                      | √                        |
| Niveaux de puissance                         | 4                        |
| Minuterie                                    | √                        |
| Indicateur de saturation du filtre           | -                        |
| Indicateur de changement de filtre à charbon | -                        |
| Fonction d'atténuation                       | √                        |
| Connectivité                                 | √                        |
| Commande à distance                          | √                        |
| Afficher                                     | Display                  |

### Éclairage

|                   |        |
|-------------------|--------|
| Modèle de lumière | ECOLED |
| Technologie rayon | LED    |

### Installation

|  |     |
|--|-----|
| Distance minimale d'une plaque électrique (mm) | 550 |
|--|-----|



|   |     |
|---|-----|
| Distance minimale d'une plaque à gaz (mm) | 650 |
| Option de recirculation                   | √   |
| Filtre à charbon                          | √   |
| Clapet anti-retour                        | Non |
| Protection intérieure                     | -   |

---

#### **Branchement électrique**

|   |          |
|---|----------|
| Tension nominale (V)                    | 220-240  |
| Fréquence nominale (HZ)                 | 50       |
| Puissance nominale d'entrée (W)         | 112      |
| Protection contre les chocs électriques | Classe I |

---

#### **Accessoires**

|                        |          |
|------------------------|----------|
| Filtre à charbon actif | 02800922 |
|------------------------|----------|

---