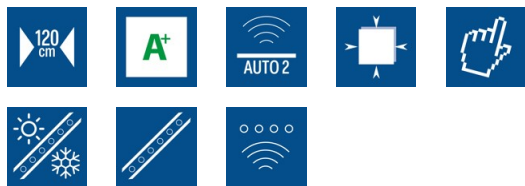




ISLA BENNU SLIM 1200 X

Cod. 02111309

EAN 8422248112642



INFORMATIONS GÉNÉRALES

EAN/UPC	8422248112642
Sous-famille	Ceiling

Fiche produit selon directives EU65/2014 - EN61591, EN60704-2-13, EN50564

AEC (Consommation d'énergie annuelle) (kWh/an)	44,1
Classe EEI (classe d'efficacité énergétique)	B
FDE (efficacité dynamique des fluides)	25,2
Classe FDE (classe d'efficacité dynamique des fluides)	B
LE (efficacité lumineuse) (lux/W)	23,7
Classe LE (classe d'efficacité lumineuse)	B
GFE (Efficacité de filtration des graisses)	91,2
Classe GFE (classe d'efficacité de filtration des graisses)	B
Débit d'air en mode normal MIN (m3/h)	300
Débit d'air en mode normal MAX (m3/h)	500
Débit d'air en mode impulsion (m3/h)	620
Puissance acoustique en mode normal MIN (dB)	50
Puissance acoustique en mode normal MAX (dB)	65
Mode d'augmentation de puissance acoustique (dB)	67
Po (Consommation d'énergie en mode arrêt) (W)	0,3
Ps (consommation d'énergie en veille) (W)	0

Directive sur l'intégration UE 66/2014

f (Facteur augmentation dans le temps)	1,1
IEE (indice d'efficacité énergétique)	60,7
QBEP (efficacité maximale du point de débit d'air) (m3/h)	326,9
PBEP (efficacité maximale du point de pression) (Pa)	269,4
WBEP (Consommation d'énergie électrique avec efficacité maximale) (W)	97,1
WL (système d'éclairage de puissance nominale) (W)	7
EMIDDLE (Éclairage moyen sur la surface de cuisson) (lux)	166

Dimensions extérieures

Largeur (mm)	1160
Profondeur (mm)	665
Hauteur totale maximale (mm)	170
Hauteur totale minimale (mm)	170
Diamètre de sortie (mm)	180x90

Caractéristiques

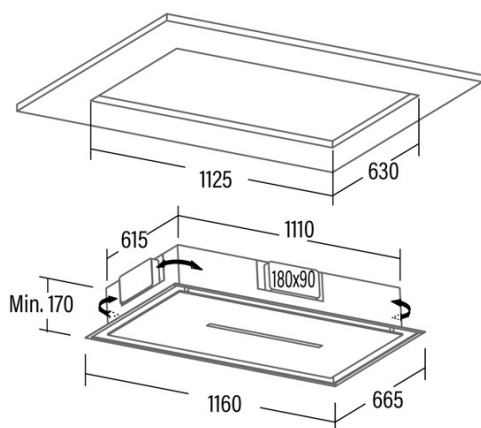
Quantité du moteur	1
Modèle du moteur	S6
Pression maximale (Pa)	470
Technologie de filtre	Maille d'aluminium
Technologie de contrôle	TFT
Booster	✓
Niveaux de puissance	4
Minuterie	✓
Indicateur de saturation du filtre	-
Indicateur de changement de filtre à charbon	-
Fonction d'atténuation	✓
Connectivité	Auto
Commande à distance	✓
Afficher	Display

Éclairage

Modèle de lumière	ECOLED
Technologie rayon	LED

Installation

Distance minimale d'une plaque électrique (mm)	550
--	-----



Distance minimale d'une plaque à gaz (mm)	650
Option de recirculation	√
Filtre à charbon	√
Clapet anti-retour	Non
Protection intérieure	-

Branchement électrique

Tension nominale (V)	220-240
Fréquence nominale (HZ)	50
Puissance nominale d'entrée (W)	112
Protection contre les chocs électriques	Classe I

Accessoires

Filtre à charbon actif	02800922
------------------------	----------
