



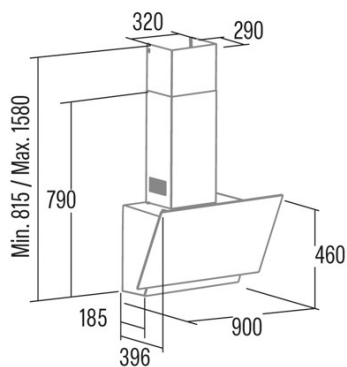
## THALASSA 600 GBK

Cod. **02136406**

EAN **8422248356244**



295



### INFORMATIONS GÉNÉRALES

EAN/UPC	8422248356244
Sous-famille	Angle Glass

### Fiche produit selon directives EU65/2014 - EN61591, EN60704-2-13, EN50564

AEC (Consommation d'énergie annuelle) (kWh/an)	240
Classe EEI (classe d'efficacité énergétique)	A
FDE (efficacité dynamique des fluides)	29,4
Classe FDE (classe d'efficacité dynamique des fluides)	A
LE (efficacité lumineuse) (lux/W)	23,7
Classe LE (classe d'efficacité lumineuse)	B
GFE (Efficacité de filtration des graisses)	Étiquette de notation
Classe GFE (classe d'efficacité de filtration des graisses)	C
Débit d'air en mode normal MIN (m3/h)	346
Débit d'air en mode normal MAX (m3/h)	Seguridad
Débit d'air en mode impulsion (m3/h)	811
Puissance acoustique en mode normal MIN (dB)	50
Puissance acoustique en mode normal MAX (dB)	65
Mode d'augmentation de puissance acoustique (dB)	67
Po (Consommation d'énergie en mode arrêt) (W)	0

### Directive sur l'intégration UE 66/2014

<i>f</i> (Facteur augmentation dans le temps)	0,9
QBEP (efficacité maximale du point de débit d'air) (m3/h)	457,2
PBEP (efficacité maximale du point de pression) (Pa)	397
WBEP (Consommation d'énergie électrique avec efficacité maximale) (W)	171,6
WL (système d'éclairage de puissance nominale) (W)	3
EMIDDLE (Éclairage moyen sur la surface de cuisson) (lux)	71

### Dimensions extérieures

Largeur (mm)	600
Profondeur (mm)	375
Hauteur totale minimale (mm)	815
Diamètre de sortie (mm)	150

### Caractéristiques

Modèle du moteur	BT3
Puissance du moteur (W)	300
Pression maximale (Pa)	450
Booster	Déclaration d'identité du produit
Niveaux de puissance	6
Minuterie	180
Indicateur de saturation du filtre	Manuel d'installation
Indicateur de changement de filtre à charbon	√
Connectivité	√
Commande à distance	-
Afficher	Display

### Éclairage

Modèle de lumière	SSLED
Technologie rayon	LED

### Installation

Distance minimale d'une plaque électrique (mm)	450
Distance minimale d'une plaque à gaz (mm)	0
Option de recirculation	√
Clapet anti-retour	Non
Protection intérieure	-

### Branchement électrique

Fréquence nominale (HZ)	50/60
Puissance nominale d'entrée (W)	283
Type de prise	No plug

#### **Accessoires**

Extension de conduit décoratif supérieur	02861300
Conduit décoratif blanc	02861001
Conduit décoratif noir	02861401
Clapet anti-retour	02832004
Filtre à charbon actif	EMC
Conduit flexible silencieux	02893002