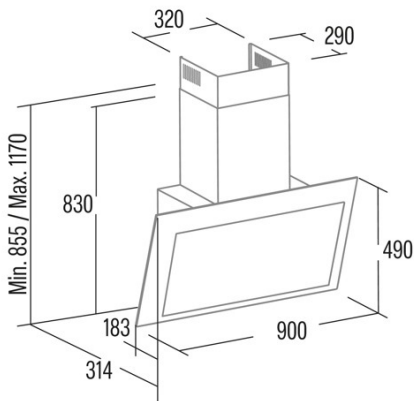
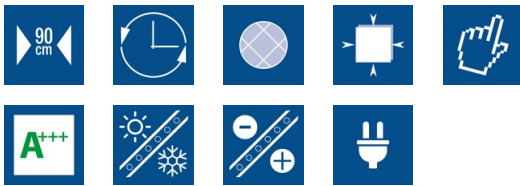




## VNV90 XGBK

Cod. **02159420**

EAN **8422248343077**



### INFORMATIONS GÉNÉRALES

EAN/UPC	8422248343077
Sous-famille	Angle Glass

### Fiche produit selon directives EU65/2014 - EN61591, EN60704-2-13, EN50564

Classe EEI (classe d'efficacité énergétique)	A3plus
Classe FDE (classe d'efficacité dynamique des fluides)	A3plus
Classe LE (classe d'efficacité lumineuse)	A3plus

### Dimensions extérieures

Largeur (mm)	900
Profondeur (mm)	314
Hauteur totale maximale (mm)	1170
Hauteur totale minimale (mm)	855
Diamètre de sortie (mm)	150, 125

### Caractéristiques

Quantité du moteur	1
Modèle du moteur	BT4DC
Pression maximale (Pa)	357
Technologie de contrôle	TFT
Booster	√
Niveaux de puissance	6
Minuterie	√
Indicateur de saturation du filtre	√
Indicateur de changement de filtre à charbon	√
Connectivité	√
Afficher	Display_grafico

### Éclairage

Modèle de lumière	SSLED BICOLOR
Technologie rayon	LED

### Installation

Distance minimale d'une plaque électrique (mm)	400
Distance minimale d'une plaque à gaz (mm)	650
Option de recirculation	√

### Branchement électrique

Tension nominale (V)	220-240
Fréquence nominale (HZ)	50
Puissance nominale d'entrée (W)	143
Protection contre les chocs électriques	Classe I