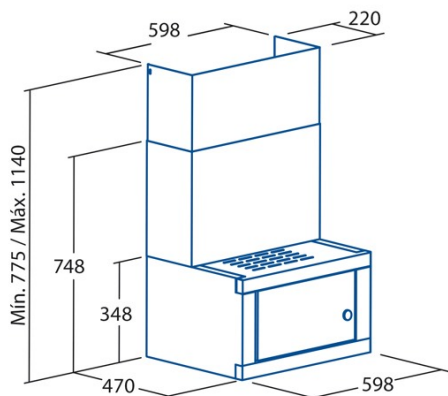




CHORUS XBK

Cod. 02165201

EAN 8422248055529



INFORMATIONS GÉNÉRALES

EAN/UPC	8422248055529
Sous-famille	Box

Fiche produit selon directives EU65/2014 - EN61591, EN60704-2-13, EN50564

AEC (Consommation d'énergie annuelle) (kWh/an)	49
Classe EEI (classe d'efficacité énergétique)	C
FDE (efficacité dynamique des fluides)	9,8
Classe FDE (classe d'efficacité dynamique des fluides)	E
LE (efficacité lumineuse) (lux/W)	36
Classe LE (classe d'efficacité lumineuse)	A
GFE (Efficacité de filtration des graisses)	74,6
Classe GFE (classe d'efficacité de filtration des graisses)	D
Débit d'air en mode normal MIN (m3/h)	210
Débit d'air en mode normal MAX (m3/h)	400
Puissance acoustique en mode normal MIN (dB)	50
Puissance acoustique en mode normal MAX (dB)	62
Po (Consommation d'énergie en mode arrêt) (W)	0
Ps (consommation d'énergie en veille) (W)	0

Directive sur l'intégration UE 66/2014

f (Facteur augmentation dans le temps)	1,6
IEE (indice d'efficacité énergétique)	82,6
QBEP (efficacité maximale du point de débit d'air) (m3/h)	208,6
PBEP (efficacité maximale du point de pression) (Pa)	123
WBEP (Consommation d'énergie électrique avec efficacité maximale) (W)	72,9
WL (système d'éclairage de puissance nominale) (W)	7
EMIDDLE (Éclairage moyen sur la surface de cuisson) (lux)	252

Dimensions extérieures

Largeur (mm)	598
Profondeur (mm)	470
Hauteur totale maximale (mm)	1140
Hauteur totale minimale (mm)	775
Diamètre de sortie (mm)	150, 125

Caractéristiques

Quantité du moteur	1
Modèle du moteur	K7PLUS
Pression maximale (Pa)	200
Technologie de filtre	Maille d'aluminium
Technologie de contrôle	Mechanical slider
Booster	-
Niveaux de puissance	3
Minuterie	√
Indicateur de saturation du filtre	-
Indicateur de changement de filtre à charbon	-
Fonction d'atténuation	-
Connectivité	-
Commande à distance	-
Afficher	-

Éclairage

Modèle de lumière	ECOLED 3
Technologie rayon	LED

Installation

Distance minimale d'une plaque électrique (mm)	592
Distance minimale d'une plaque à gaz (mm)	692
Option de recirculation	√

Filtre à charbon	-
Clapet anti-retour	-
Protection intérieure	-

Branchement électrique

Tension nominale (V)	220-240
Fréquence nominale (HZ)	50
Puissance nominale d'entrée (W)	102
Protection contre les chocs électriques	Class II
Type de prise	Type C

Accessoires

Clapet anti-retour	2832004
Filtre métallique MAX PRO	2800917
Filtre à charbon actif	2859394
Conduit flexible silencieux	2893002
