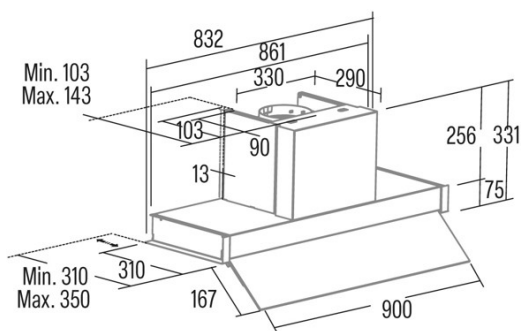




# TENTA 900 XGWH

Cod. **02189005**

EAN **8422248093729**



## INFORMATIONS GÉNÉRALES

|              |               |
|--------------|---------------|
| EAN/UPC      | 8422248093729 |
| Sous-famille | Integrated    |

## Fiche produit selon directives EU65/2014 - EN61591, EN60704-2-13, EN50564

|   |       |
|---|-------|
| AEC (Consommation d'énergie annuelle) (kWh/an)              | 24,7  |
| Classe EEI (classe d'efficacité énergétique)                | AP    |
| FDE (efficacité dynamique des fluides)                      | 37,5  |
| Classe FDE (classe d'efficacité dynamique des fluides)      | A     |
| LE (efficacité lumineuse) (lux/W)                           | 23,7  |
| Classe LE (classe d'efficacité lumineuse)                   | B     |
| GFE (Efficacité de filtration des graisses)                 | 62,7  |
| Classe GFE (classe d'efficacité de filtration des graisses) | E     |
| Débit d'air en mode normal MIN (m3/h)                       | 245   |
| Débit d'air en mode normal MAX (m3/h)                       | 509,4 |
| Débit d'air en mode impulsion (m3/h)                        | 765,3 |
| Puissance acoustique en mode normal MIN (dB)                | 46    |
| Puissance acoustique en mode normal MAX (dB)                | 63    |
| Mode d'augmentation de puissance acoustique (dB)            | 67    |
| Po (Consommation d'énergie en mode arrêt) (W)               | 0,49  |
| Ps (consommation d'énergie en veille) (W)                   | 0     |

## Directive sur l'intégration UE 66/2014

|   |       |
|---|-------|
| f (Facteur augmentation dans le temps)                                | 0,7   |
| IEE (indice d'efficacité énergétique)                                 | 40,3  |
| QBEP (efficacité maximale du point de débit d'air) (m3/h)             | 346,6 |
| PBEP (efficacité maximale du point de pression) (Pa)                  | 298   |
| WBEP (Consommation d'énergie électrique avec efficacité maximale) (W) | 76,6  |
| WL (système d'éclairage de puissance nominale) (W)                    | 7     |
| EMIDDLE (Éclairage moyen sur la surface de cuisson) (lux)             | 166   |

## Dimensions extérieures

|                              |     |
|------------------------------|-----|
| Largeur (mm)                 | 900 |
| Profondeur (mm)              | 310 |
| Hauteur totale maximale (mm) | 331 |
| Hauteur totale minimale (mm) | 331 |
| Diamètre de sortie (mm)      | 150 |

## Caractéristiques

|  |                          |
|--|--------------------------|
| Quantité du moteur                           | 1                        |
| Modèle du moteur                             | BT4DC                    |
| Pression maximale (Pa)                       | 357                      |
| Technologie de filtre                        | Maille d'aluminium       |
| Technologie de contrôle                      | Electronic Touch Control |
| Booster                                      | √                        |
| Niveaux de puissance                         | 6                        |
| Minuterie                                    | √                        |
| Indicateur de saturation du filtre           | √                        |
| Indicateur de changement de filtre à charbon | -                        |
| Fonction d'atténuation                       | √                        |
| Connectivité                                 | √                        |
| Commande à distance                          | -                        |
| Afficher                                     | Display_grafico          |

## Éclairage

|                   |               |
|-------------------|---------------|
| Modèle de lumière | SSLED BICOLOR |
| Technologie rayon | LED           |

## Installation

|  |     |
|--|-----|
| Distance minimale d'une plaque électrique (mm) | 550 |
|--|-----|

|   |     |
|---|-----|
| Distance minimale d'une plaque à gaz (mm) | 650 |
| Option de recirculation                   | √   |
| Filtre à charbon                          | -   |
| Clapet anti-retour                        | -   |
| Protection intérieure                     | -   |

### Branchement électrique

|   |          |
|---|----------|
| Tension nominale (V)                    | 220-240  |
| Fréquence nominale (HZ)                 | 50       |
| Puissance nominale d'entrée (W)         | 146      |
| Protection contre les chocs électriques | Classe I |
| Type de prise                           | No plug  |

### Accessoires

|  |         |
|--|---------|
| Extension de conduit décoratif supérieur | Non     |
| Conduit décoratif blanc                  | Non     |
| Conduit décoratif noir                   | Non     |
| Amplificateur tube îlot                  | Non     |
| Clapet anti-retour                       | 2832008 |
| Filtre métallique MAX PRO                | Non     |
| Filtre à charbon actif                   | 2859399 |
| Conduit flexible silencieux              | 2893002 |
| Kit de recirculation                     | Non     |