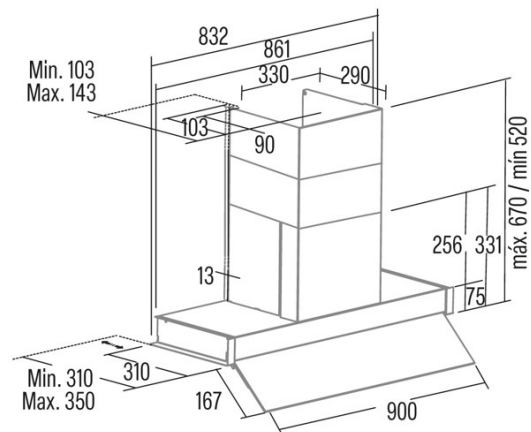




RENOVA PURE AIR MNV90 GWH

Cod. 02189020

EAN 8422248344692



INFORMATIONS GÉNÉRALES

EAN/UPC	8422248344692
Sous-famille	Integrated

Dimensions extérieures

Largeur (mm)	900
Profondeur (mm)	350
Hauteur totale maximale (mm)	331
Hauteur totale minimale (mm)	331

Caractéristiques

Quantité du moteur	1
Modèle du moteur	BT4DC
Pression maximale (Pa)	357
Technologie de filtre	Maille d'aluminium
Technologie de contrôle	TFT
Booster	√
Niveaux de puissance	6
Minuterie	√
Indicateur de saturation du filtre	√
Indicateur de changement de filtre à charbon	√
Fonction d'atténuation	√
Connectivité	√
Commande à distance	-
Afficher	Display

Éclairage

Modèle de lumière	SSLED BICOLOR
Technologie rayon	LED

Installation

Distance minimale d'une plaque électrique (mm)	550
Distance minimale d'une plaque à gaz (mm)	650
Option de recirculation	√
Filtre à charbon	√

Branchement électrique

Tension nominale (V)	220-240
Fréquence nominale (HZ)	50
Puissance nominale d'entrée (W)	158
Protection contre les chocs électriques	Classe I
Type de prise	Type A