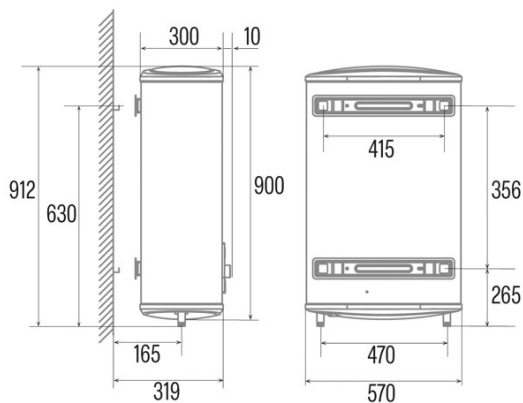




CTRS-80 REV SLIM

Cod. 03112001

EAN 8422248081474



INFORMATIONS GÉNÉRALES

| | |
|--------------|---------------|
| EAN/UPC | 8422248081474 |
| Sous-famille | Electric |

Fiche produit selon le règlement UE n° 812/2012

| | |
|--|------|
| Profil de chargement déclaré | M |
| Classe énergétique pour le chauffage de l'eau | B |
| Efficacité énergétique du chauffage de l'eau (%) | 39 |
| Consommation annuelle d'électricité (kWh/an) | 1316 |
| Réglages de température du thermostat | 75 |

Caractéristiques

| | |
|------------------------------------|---------------------|
| Capacité (l) | 74 |
| Nombre de personnes | 2-4 |
| Instalación | Vertical/Horizontal |
| Température minimale fixée | 30 |
| Température maximale de réglage | 75 |
| Type d'élément chauffant | Enamel |
| Temps de chauffe 15 °C-65 °C (min) | 139,8 |
| Pertes statiques 65 °C (kWh/24 h) | 2,11 |
| Épaisseur du revêtement (mm) | 5 |

Contrôles

| | |
|---------------------------------------|------------|
| Type de contrôle | Electronic |
| Position de contrôle | Avant |
| Indicateur de raccordement électrique | √ |
| Indicateur de température | √ |
| Indicateur de chauffage | √ |

Sécurité

| | |
|---|---------|
| Protection contre la surchauffe | √ |
| Température de sécurité (°C) | 101 |
| Protection contre la congélation | √ |
| Indice de protection de l'eau | IPX4 |
| Pression maximale de fonctionnement (Mpa) | 0,75 |
| Dimensions de l'anode de magnésium (mm) | D22x296 |

Raccordement électrique

| | |
|---|----------|
| Tension nominale (V) | 220-240 |
| Fréquence nominale (HZ) | 50/60 |
| Puissance nominale d'entrée (W) | 2000 |
| Protection contre les chocs électriques | Classe I |
| Longueur du cordon d'alimentation (m) | 1,5 |
| Type de prise | Type F |

Installation

| | |
|-----------------|-----|
| Largeur (mm) | 570 |
| Hauteur (mm) | 900 |
| Profondeur (mm) | 300 |