



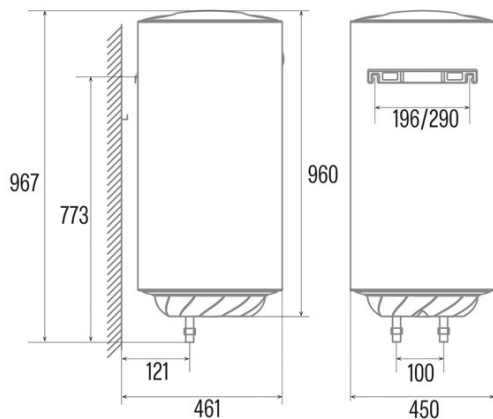
## CTR-100-M

Cod. 03113001

EAN 8422248081559



7.5  
bar



### INFORMATIONS GÉNÉRALES

EAN/UPC	8422248081559
Sous-famille	Electric

### Fiche produit selon le règlement UE n° 812/2012

Profil de chargement déclaré	M
Classe énergétique pour le chauffage de l'eau	C
Efficacité énergétique du chauffage de l'eau (%)	36,2
Consommation annuelle d'électricité (kWh/an)	1420
Réglages de température du thermostat	75

### Caractéristiques

Capacité (l)	100
Nombre de personnes	3-5
Instalación	Vertical
Température minimale fixée	30
Température maximale de réglage	75
Type d'élément chauffant	Enamel
Temps de chauffe 15 °C-65 °C (min)	233,4
Pertes statiques 65 °C (kWh/24 h)	1,43
Épaisseur du revêtement (mm)	5

### Contrôles

Type de contrôle	Mechanical
Position de contrôle	Bottom
Indicateur de raccordement électrique	-
Indicateur de température	√
Indicateur de chauffage	√

### Sécurité

Protection contre la surchauffe	√
Température de sécurité (°C)	69
Protection contre la congélation	-
Indice de protection de l'eau	IPX4
Pression maximale de fonctionnement (Mpa)	0,75
Dimensions de l'anode de magnésium (mm)	D22x296

### Raccordement électrique

Tension nominale (V)	220-240
Fréquence nominale (HZ)	50/60
Puissance nominale d'entrée (W)	1500
Protection contre les chocs électriques	Classe I
Longueur du cordon d'alimentation (m)	1,5
Type de prise	Type F

### Installation

Largeur (mm)	450
Hauteur (mm)	970
Profondeur (mm)	450